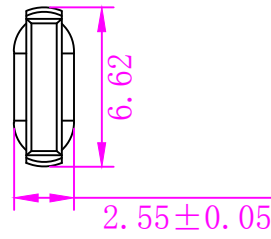
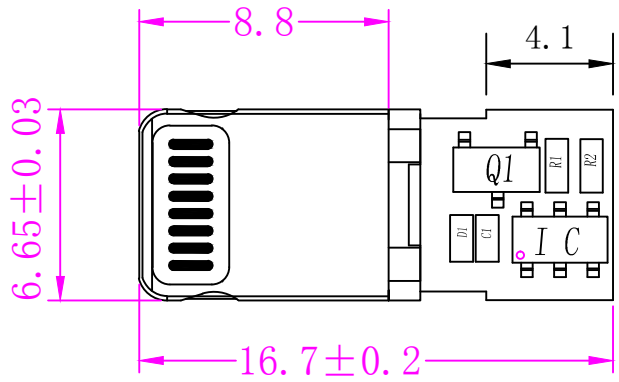
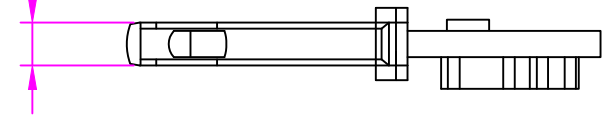
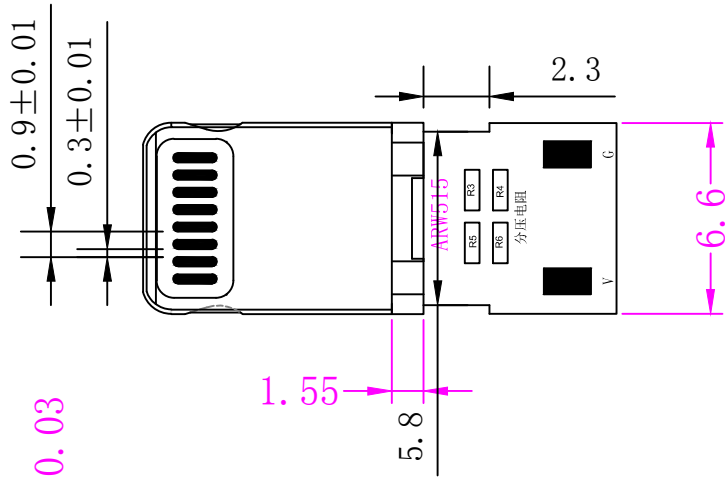


版本	修改内容	修改者	日期
V1			2019-1-7



未标注公差为±0.1mm

注解:

- 1、材质: ROHS
    - a、端子: 黄铜 (C2680) 表面镀金色或银色;
    - b、外壳: 锌合金; 镀镍100u"
    - c、塑胶: ABS UL94-V0(白)
  - 2、电气性能:
    - a、额定电压: 5V DC;
    - b、工作环境: -25℃~80℃ ;
  - 3、盐雾测试: 5%盐水, 35℃, 24H表面无氧化 (外壳、端子、PCB板) ;
  - 4、插拔测试: 插头3~20N; 拔出3~20N; 25次/分钟; 6000次, 功能正常;
  - 5、PCB板: FR-4厚度0.9mm 绿色;
  - 6、MCU: SOT23-6;
  - 7、MOS管: 3415 ESD (不同批次丝印可能不同) ;
  - 8、功能: 单充电, 带分压电阻。
  - 9、包装: PE袋、静电袋、吸塑盘。
- 备注: 可依据客户要求电镀外壳。

Autodesk

Autodesk

深圳市安锐微电子科技有限公司					
x. ±0.1	产品名称		嵌入充电十颗料	产品料号	零件名称
.x ±0.05	AGW515-1.5 加长		模具编号		件号
.xx ±0.01	材质	批准	审核	设计	数量
.xxx ±0.005	收缩率	涂佑生	陶建国	江红	材料 *****
x.* ±0.2*					硬度
.x* ±0.1*					
.xx* ±0.05*					
单位: mm	⊕	⏏	图档路径		