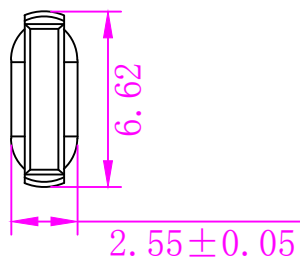
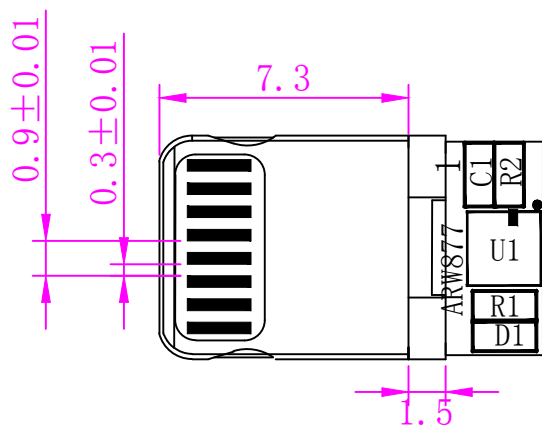
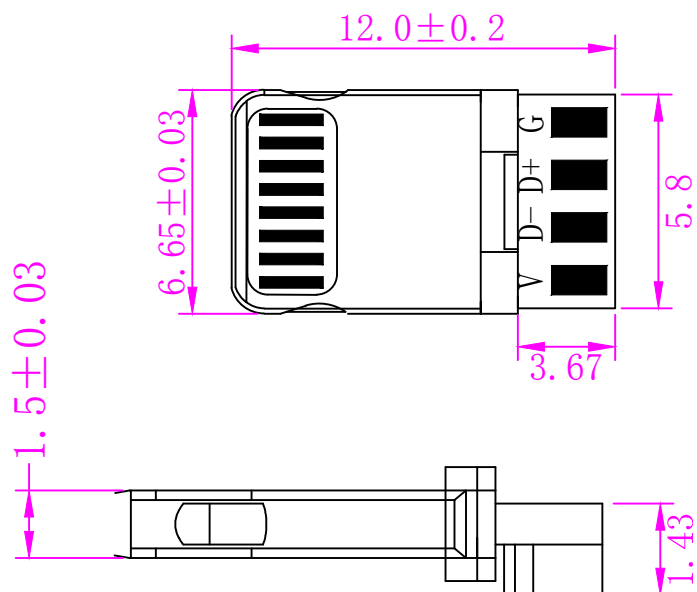


版本	修改内容	修改者	日期
V1			2020-12-1



未标注尺寸为 ± 0.1

注解:

1、材质: ROHS

a、端子: 黄铜(C2680)表面镀金色或银色;

b、外壳: 锌合金; 镀镍 100μ "

c、塑胶: ABS UL94-V0(白)

2、电气性能:

a、额定电压: 5V DC;

b、工作环境: $-25^{\circ}\text{C} \sim 80^{\circ}\text{C}$;

3、盐雾测试: 5%盐水, 35°C , 24H表面无氧化
(外壳、端子、PCB板);

4、插拔测试: 插头 $3 \sim 20\text{N}$; 拔出 $3 \sim 20\text{N}$;
25次/分钟; 6000次, 功能正常;

5、PCB板: FR-4厚度 0.9mm 绿色沉金板;

6、MCU: MT669A;

7、功能: 充电和数据传输。

8、包装: PE袋、静电袋、吸塑盘;

备注: 可依据客户要求电镀外壳。

深圳市安锐微电子科技有限公司

产品名称	嵌入式数据五颗料ARW877 V1-1.5	产品料号		零件名称	
		模具编号		件号	
材质		批准	审核	设计	数量
收缩率		涂佑生	陶建国	江红	材料
					硬度
单位: mm		图档路径			