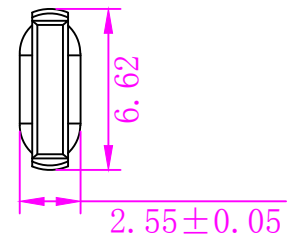
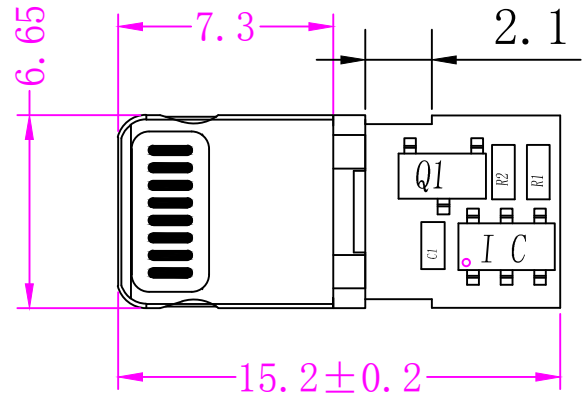
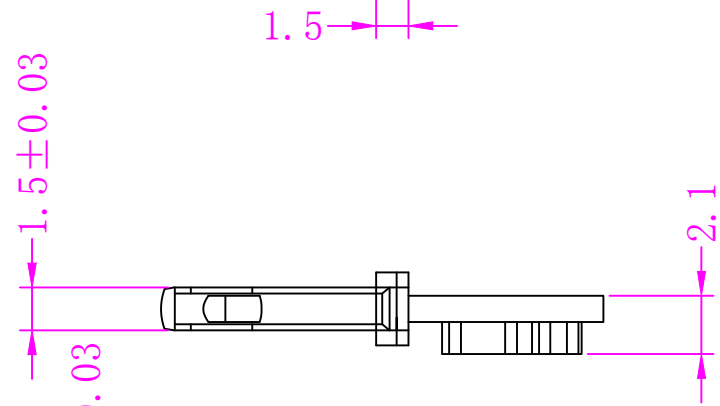
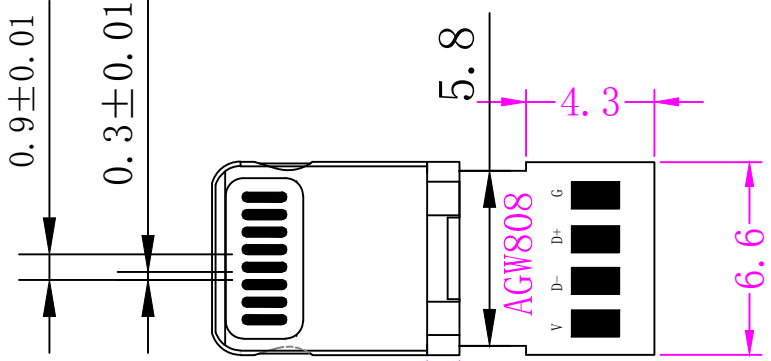


版本	修改内容	修改者	日期
V1			2019-4-3



未标注公差为±0.1mm

注解:

- 1、材质: ROHS
    - a、端子: 黄铜 (C2680) 表面镀金色或银色;
    - b、外壳: 锌合金; 镀镍100u"
    - c、塑胶: ABS UL94-V0(白)
  - 2、电气性能:
    - a、额定电压: 5V DC;
    - b、工作环境: -25℃~80℃ ;
  - 3、盐雾测试: 5%盐水, 35℃, 24H表面无氧化 (外壳、端子、PCB板) ;
  - 4、插拔测试: 插头3~20N; 拔出3~20N; 25次/分钟; 6000次, 功能正常;
  - 5、PCB板:FR-4厚度0.9mm 绿色沉金板;
  - 6、MCU: SOT23-6;
  - 7、MOS管: 3415 (不同批次丝印可能不同) ;
  - 8、功能: 充电和数据传输 ;
  - 9、包装: PE袋、静电袋、吸塑盘。
- 备注: 可依据客户要求电镀外壳。

Autodesk

Autodesk

<p style="text-align: center; font-weight: bold;">深圳市安锐微电子科技有限公司</p>					
<b>x.</b> ±0.1	产品名称		产品料号	零件名称	
<b>.x</b> ±0.05	嵌入式数据五颗料AGW808-1.5		模具编号	件号	
<b>.xx</b> ±0.01	材质	批准	审核	设计	数量
<b>.xxx</b> ±0.005	收缩率	涂佑生	陶建国	江红	材料 *****
<b>x.*±0.2°</b>	图档路径		硬度		
<b>.x*±0.1°</b>	单位: mm				
<b>.xx*±0.05°</b>					