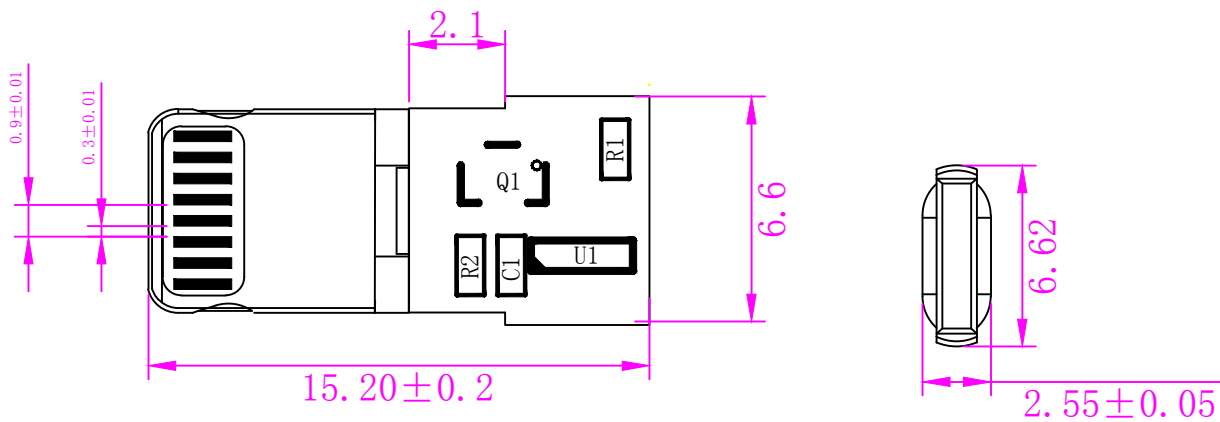
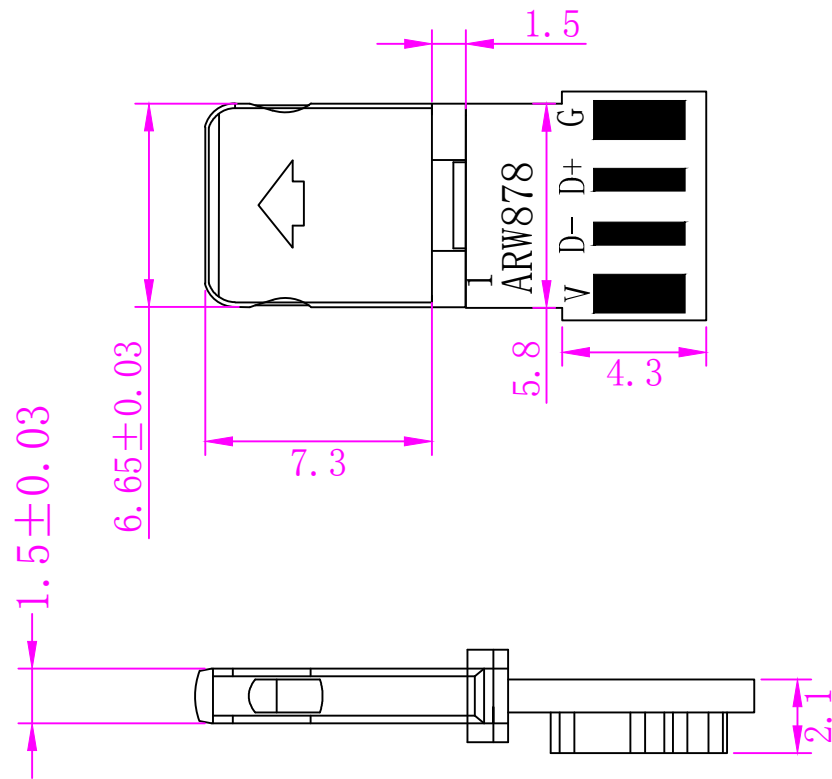


版本	修改内容	修改者	日期
V1			2020-8-1



未标注尺寸±0.1

## 注解:

## 1、材质: ROHS

- a、端子: 黄铜 (C2680) 表面镀金色或银色;
- b、外壳: 锌合金; 镀镍100u"
- c、塑胶: ABS UL94-V0(白)

## 2、电气性能:

- a、额定电压: 5V DC;
- b、工作环境: -25℃~80℃ ;

## 3、盐雾测试: 5%盐水, 35℃, 24H表面无氧化 (外壳、端子、PCB板);

## 4、插拔测试: 插头3~20N; 拔出3~20N; 25次/分钟; 6000次, 功能正常;

## 5、PCB板:FR-4厚度0.9mm 绿色;

## 6、MCU: SOT23-6 ;

## 7、MOS管: 3415 (不同批次丝印可能不同);

## 8、功能: 充电和数据传输。

## 9、包装: PE袋、静电袋、吸塑盘。

备注: 可依据客户要求电镀外壳。

## 深圳市安锐微电子科技有限公司

产品名称	ARW878 数据五颗料 单面手指	产品料号		零件名称	
		模具编号		件号	
材质		批准	审核	设计	数量
收缩率		涂佑生	陶建国	江红	材料
					硬度
单位: mm	图档路径				