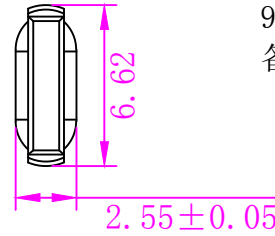
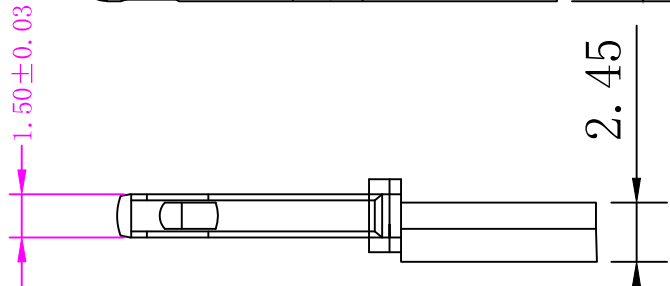
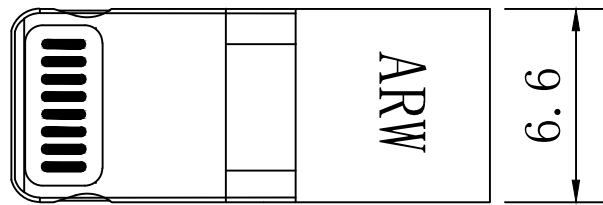
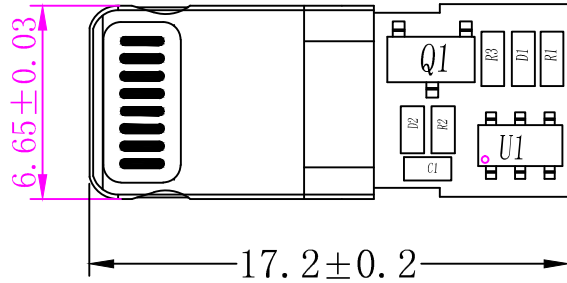
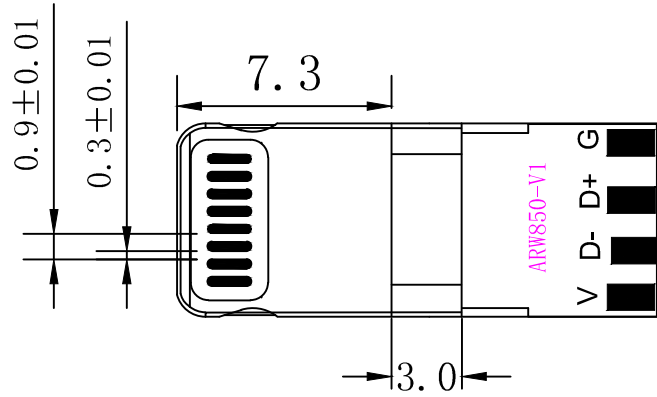


版本	修改内容	修改者	日期
V1			2020-7-9



注解:

- 1、材质: ROHS
 - a、端子: 黄铜 (C2680) 表面镀金色或银色;
 - b、外壳: 锌合金; 镀镍100u"
 - c、塑胶: ABS UL94-V0(白)
 - 2、电气性能:
 - a、额定电压: 5V DC;
 - b、工作环境: -25℃~80℃ ;
 - 3、盐雾测试: 5%盐水, 35℃, 24H表面无氧化 (外壳、端子、PCB板) ;
 - 4、插拔测试: 插头3~20N; 拔出3~20N; 25次/分钟; 6000次, 功能正常;
 - 5、PCB板:FR-4厚度0.9mm 绿色;
 - 6、MCU: SOT23-6 ;
 - 7、MOS管: 3415 (不同批次丝印可能不同) ;
 - 8、功能: 充电和数据传输;
 - 9、包装: PE袋、静电袋、吸塑盘。
- 备注: 可依据客户要求电镀外壳。

未标注公差为±0.1mm

深圳市安锐微电子科技有限公司					
x. ±0.1					
x ±0.05					
.xx ±0.01	产品名称	ARW850-V1-1.5 八颗料台阶加	产品料号	零件名称	
.xxx ±0.005	长包胶		模具编号	件号	
x.*±0.2*	材质	批准	审核	设计	数量
.x*±0.1*	收缩率	涂佑生	陶建国	江红	材料 *****
.xx*±0.05*	硬度				
单位: mm	图档路径				