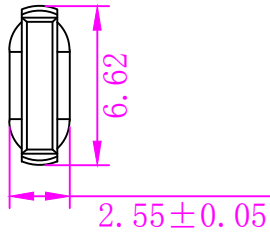
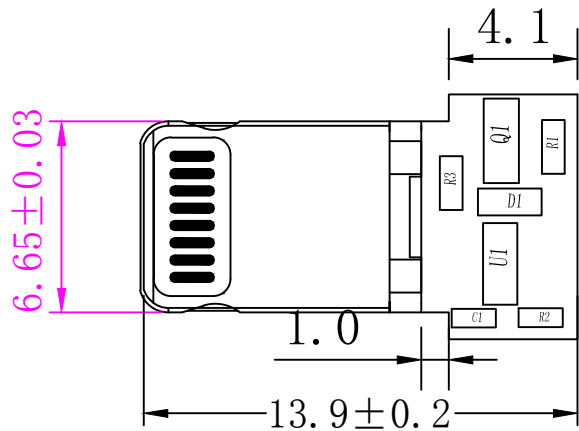
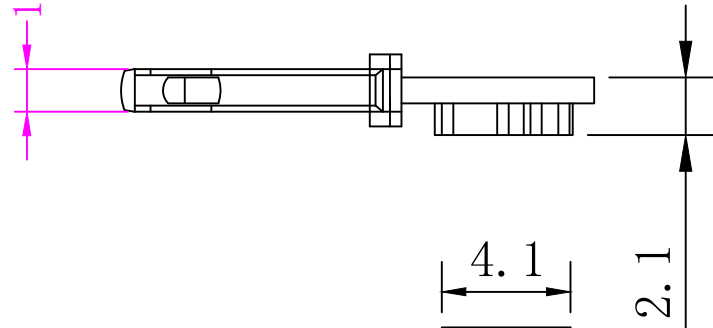
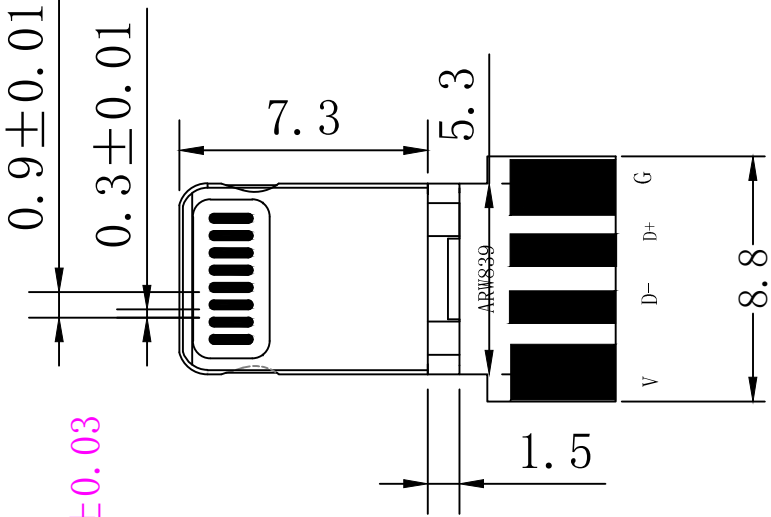


版本	修改内容	修改者	日期
			2020-6-23

Autodesk



未标注公差为±0.1mm

注解:

- 1、材质: ROHS
 - a、端子: 黄铜 (C2680) 表面镀金色或银色;
 - b、外壳: 锌合金; 镀镍100u"
 - c、塑胶: ABS UL94-V0(白)
 - 2、电气性能:
 - a、额定电压: 5V~15V DC;
 - b、工作环境: -25℃~80℃ ;
 - 3、盐雾测试: 5%盐水, 35℃, 24H表面无氧化 (外壳、端子、PCB板);
 - 4、插拔测试: 插头3~20N; 拔出3~20N; 25次/分钟; 6000次, 功能正常;
 - 5、PCB板: FR-4厚度0.9mm 绿色;
 - 6、MCU: SOT23-6 ;
 - 7、MOS管: 3415 (不同批次丝印可能不同);
 - 8、功能: 充电和数据传输, 单面LED (颜色可选)
 - 9、包装: PE袋、静电袋、吸塑盘。
- 备注: 可依据客户要求电镀外壳。

Autodesk

深圳市安锐微电子科技有限公司					
x. ±0.1	产品名称		产品料号	零件名称	
.x ±0.05	ARW839-1.5 短体数据插头		模具编号	件号	
.xx ±0.01	材质	批准	审核	设计	数量
.xxx ±0.005	收缩率				材料 *****
x.*±0.2°					硬度
.x*±0.1°					
.xx*±0.05°					
单位: mm	客户料号				