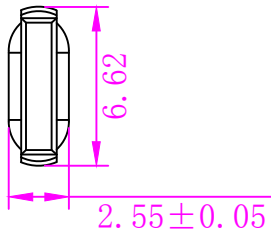
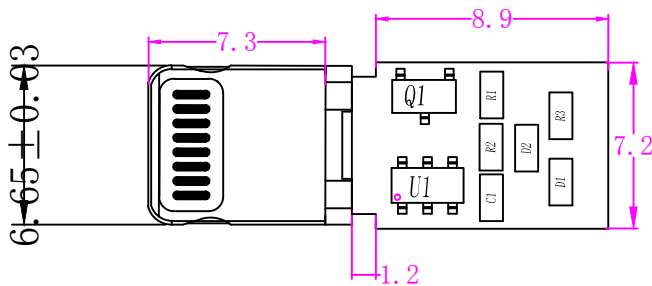
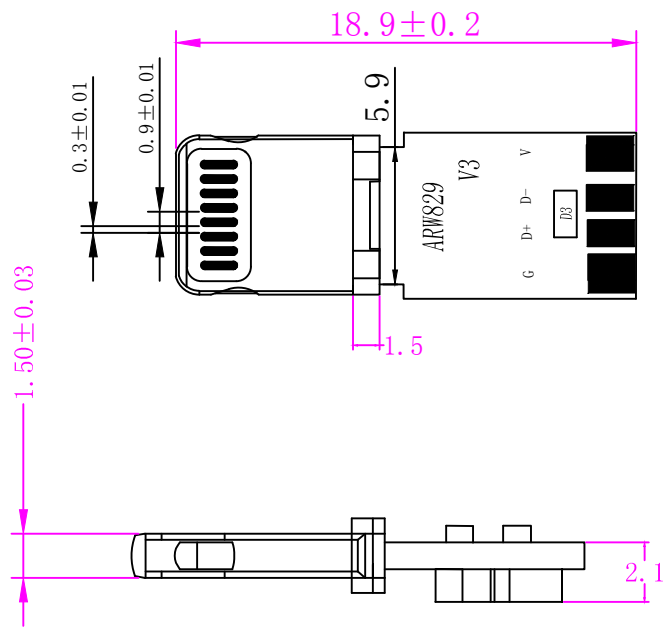


V3		2020-12-4
----	--	-----------



未标注公差为±0.1mm

注解:

- 1、材质: ROHS
 - a、端子: 黄铜(C2680)表面镀金色或银色;
 - b、外壳: 锌合金; 镀镍100u"
 - c、塑胶: ABS UL94-V0(白)
 - 2、电气性能:
 - a、额定电压: 5V DC;
 - b、工作环境: -25℃~80℃ ;
 - 3、盐雾测试: 5%盐水, 35℃, 24H表面无氧化(外壳、端子、PCB板);
 - 4、插拔测试: 插头3~20N; 拔出3~20N; 25次/分钟; 6000次, 功能正常;
 - 5、PCB板:FR-4厚度0.9mm 绿色;
 - 6、MCU: SOT23-6;
 - 7、MOS管: 3415(不同批次丝印可能不同);
 - 8、功能: 充电和数据传输 双面LED(颜色可选);
 - 9、包装: PE袋、静电袋、吸塑盘。
- 备注: 可依据客户要求电镀外壳。

Autodesk

Autodesk

<table border="1"> <tr> <td>x. ±0.1</td> <td></td> </tr> <tr> <td>.x ±0.05</td> <td></td> </tr> <tr> <td>.xx ±0.01</td> <td></td> </tr> <tr> <td>.xxx ±0.005</td> <td></td> </tr> </table>		x. ±0.1		.x ±0.05		.xx ±0.01		.xxx ±0.005		<p>深圳市安锐微电子科技有限公司</p>			
x. ±0.1													
.x ±0.05													
.xx ±0.01													
.xxx ±0.005													
产品名称	ARW829-V3 六颗料 双面黄灯	产品料号		零件名称									
模具编号		件号											
x.*±0.2°	材质	批准	审核	设计									
.x.*±0.1°	收缩率	涂佑生	陶建国	江红									
.xx.*±0.05°				数量									
单位:		图档路径		材料									
				硬度									