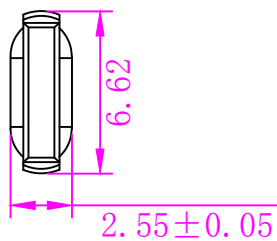
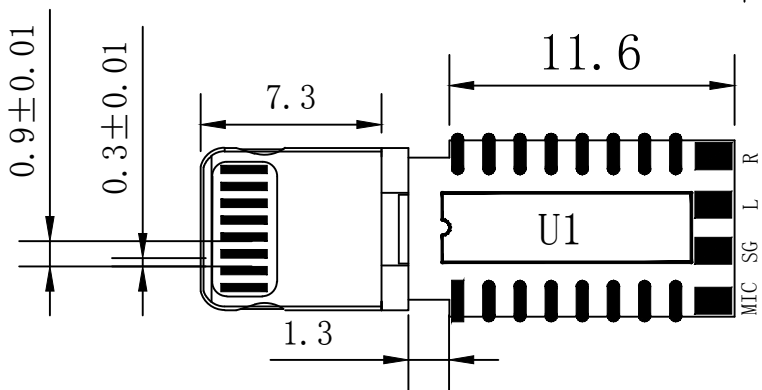
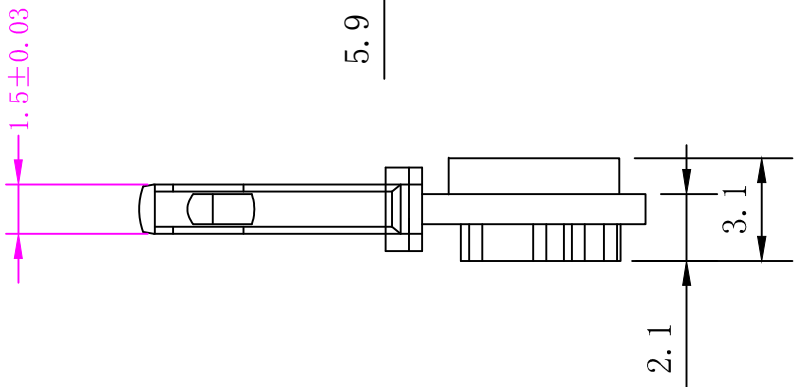
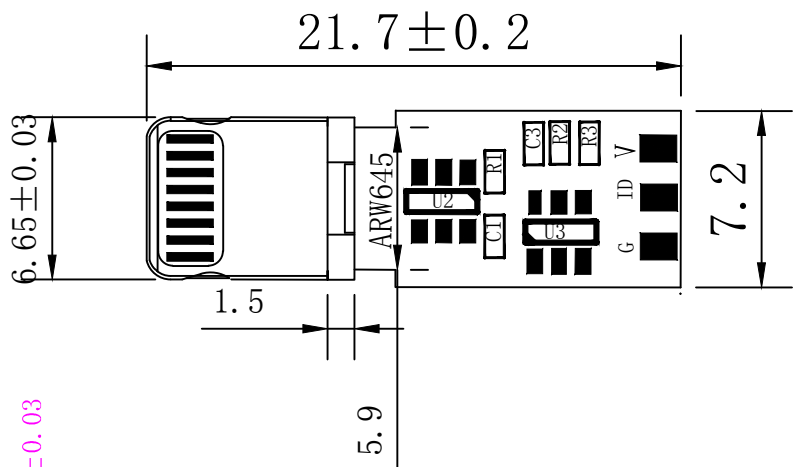


版本	修改内容	修改者	日期
			2020-11-25



未标注公差为±0.1mm

注解:

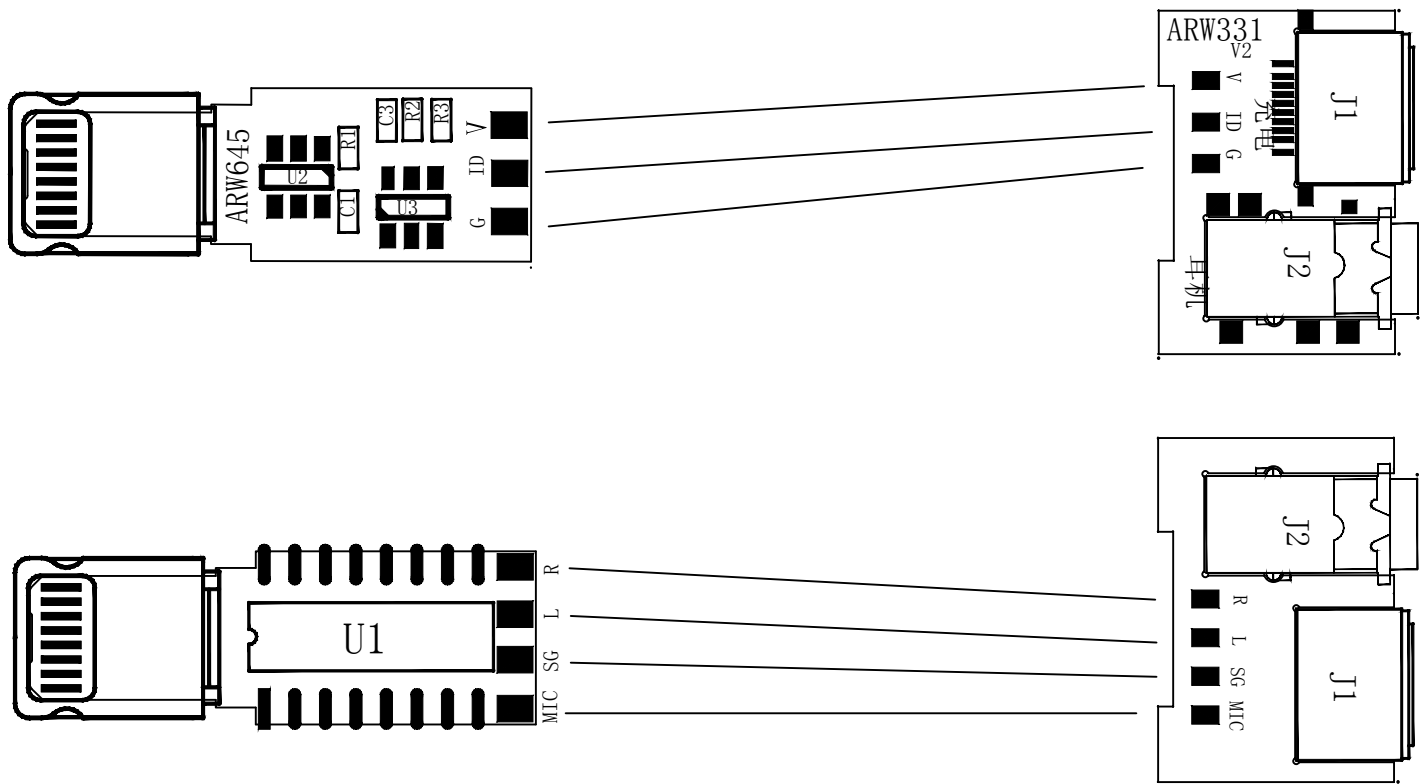
- 1、材质: ROHS
    - a、端子: 黄铜 (C2680) 表面镀金色或者银色;
    - b、外壳: 锌合金; 镀镍100u"
    - c、塑胶: ABS UL94-V0(白)
  - 2、电气性能:
    - a、额定电压: 5V DC;
    - b、工作环境: -25℃~80℃ ;
  - 3、盐雾测试: 5%盐水, 35℃, 24H表面无氧化 (外壳、端子、PCB板)
  - 4、插拔测试: 25次/分钟; 6000次 功能正常
  - 5、PCB板:FR-4厚度0.9mm 绿色
  - 6、MCU: SOT23-6 SOP16
  - 7、功能: 与我司ARW331配套使用, 音频+充电。
- 备注: 可依据客户要求电镀外壳。

Autodesk

Autodesk

深圳市安锐微电子科技有限公司					
x. ±0.1	产品名称		ARW645 充电+DC3.5 7焊盘	产品料号	零件名称
.x ±0.05	材料			模具编号	件号
.xx ±0.01	材质	批准	审核	设计	数量
.xxx ±0.005	收缩率	涂佑生	陶建国	江红	材料 *****
x.*±0.2*					硬度
.x*±0.1*					
.xx*±0.05*					
单位: mm	图档路径				

版本	修改内容	修改者	日期
			2020-11-25



Autodesk

Autodesk

x. ±0.1		深圳市安锐微电子科技有限公司				
.x ±0.05						
.xx ±0.01		ARW645与ARW331-V2接线图		产品料号	零件名称	
.xxx ±0.005				模具编号	件号	
x.*±0.2°		材质	批准	审核	设计	数量
.x*±0.1°		收缩率	涂佑生	陶建国	江红	材料 *****
.xx*±0.05°						硬度
单位: mm				图档路径		