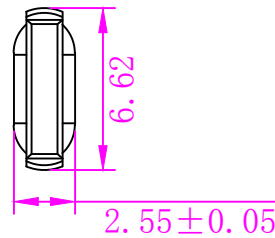
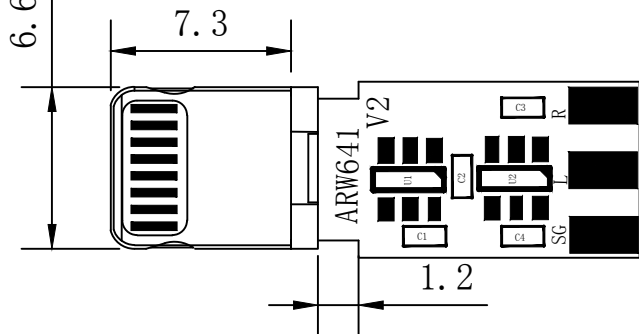
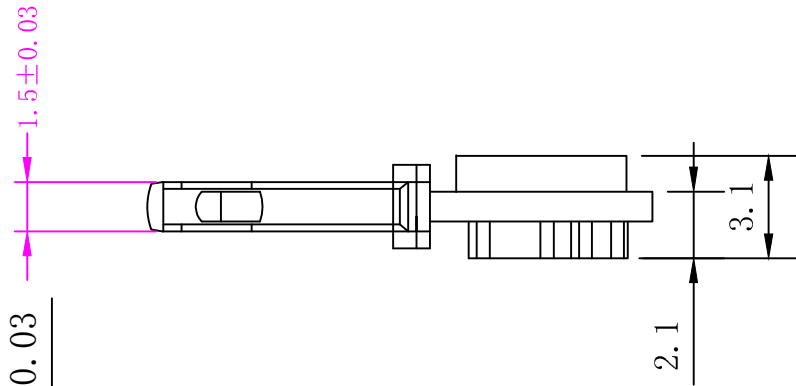
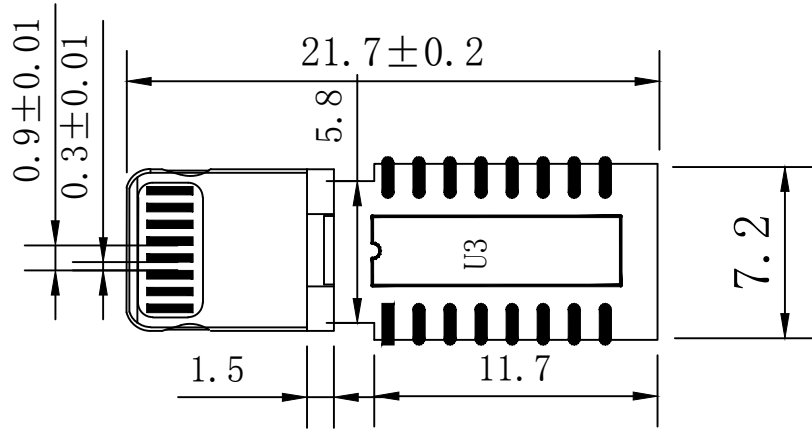


版本	修改内容	修改者	日期
V2			2020-8-3



未标注公差为±0.1mm

注解:

- 1、材质: ROHS
 - a、端子: 黄铜(C2680) 表面镀金色或者银色;
 - b、外壳: 锌合金; 镀镍100u"
 - c、塑胶: ABS UL94-V0(白)
 - 2、电气性能:
 - a、额定电压: 5V DC;
 - b、工作环境: -25℃~80℃ ;
 - 3、盐雾测试: 5%盐水, 35℃, 24H表面无氧化 (外壳、端子、PCB板)
 - 4、插拔测试: 25次/分钟; 6000次 功能正常
 - 5、PCB板:FR-4厚度0.9mm 绿色
 - 6、MCU: SOT23-6 SOP16
 - 7、功能: 音频输出。
- 包装: PE袋、静电袋、吸塑盘。
备注: 可依据客户要求电镀外壳。

Autodesk

Autodesk

深圳市安锐微电子科技有限公司					
x. ±0.1	产品名称		产品料号	零件名称	
.x ±0.05	ARW641-V2 2313 长款 3焊盘		模具编号	件号	
.xx ±0.01	材料	批准	审核	设计	数量
.xxx ±0.005	收缩率	涂佑生	陶建国	江红	材料 *****
x.*±0.2°					硬度
.x*±0.1°					
.xx*±0.05°					
单位: mm	⊕	⊖	图档路径		