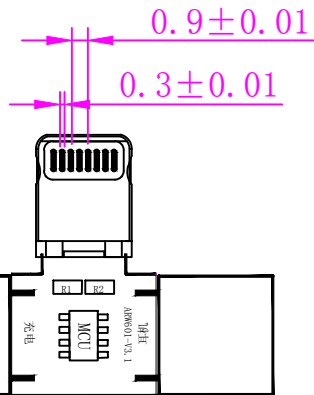
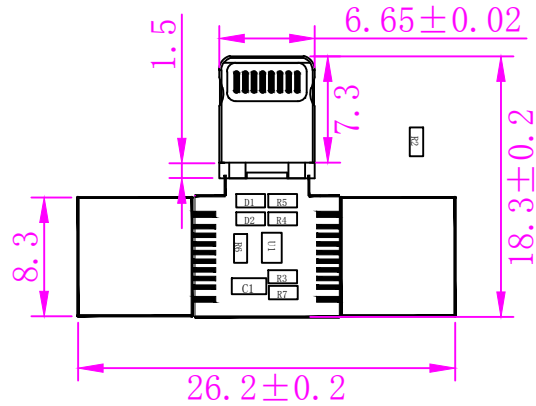


版本	修改内容	修改者	日期
V1.0			2020-5-25



注解:

- 1、材质: ROHS
 - a、端子: 黄铜 (C2680) 表面镀金色或银色;
 - b、外壳: 锌合金; 镀镍100u"
 - c、塑胶: ABS UL94-V0(白)
LCP UL94-V0(黑)
 - 2、电气性能:
 - a、额定电压: 5V DC;
 - b、工作环境: -25℃~80℃ ;
 - 3、盐雾测试: 5%盐水, 35℃, 24H表面无氧化 (外壳、端子、PCB板);
 - 4、插拔测试: 插头3~20N; 拔出3~20N; 25次/分钟; 6000次, 功能正常;
 - 5、PCB板:FR-4厚度0.9mm 绿色;
 - 6、MCU: SOP-8 SC70-6;
 - 7、功能: 充电+音频。
 - 8、包装: PE袋、静电袋、吸塑盘;
- 备注: 可依据客户要求电镀外壳。

未标注公差为±0.1mm

深圳市安锐微电子科技有限公司						
x. ±0.1	产品名称		ARW601耳机+充电T型双母座	产品料号	零件名称	
.x ±0.05	模具编号			件号		
.xx ±0.01	材质	批准	审核	设计	数量	
.xxx ±0.005	收缩率	涂佑生	陶建国	江红	材料	*****
x.*±0.2°						硬度
.x*±0.1°						
.xx*±0.05°	图档路径					
单位: mm						