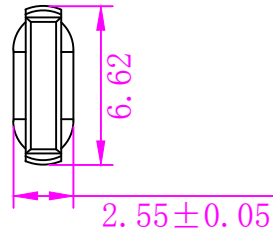
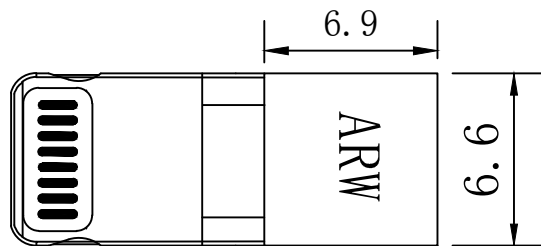
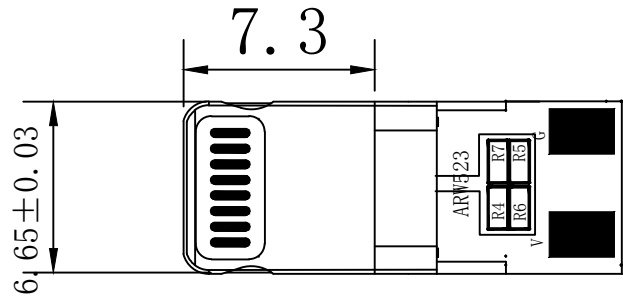
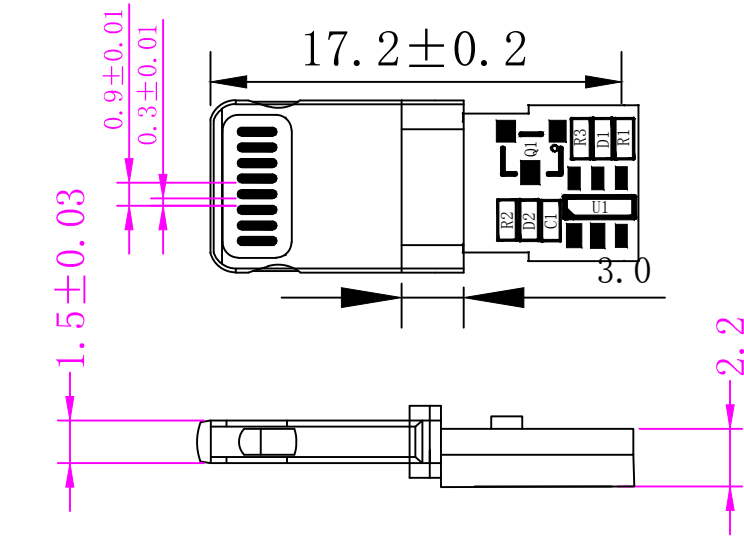


版本	修改内容	修改者	日期
V1			2020-7-28



未标注公差为±0.1mm

注解:

- 1、材质: ROHS
 - a、端子: 黄铜 (C2680)
表面镀金色或者银色;
 - b、外壳: 锌合金; 镀镍100u"
 - c、塑胶: ABS UL94-V0(白)
 - 2、电气性能:
 - a、额定电压: 5V DC;
 - b、工作环境: -25℃~80℃ ;
 - 3、盐雾测试: 5%盐水, 35℃, 24H表面无氧化 (外壳、端子、PCB板)
 - 4、插拔测试: 25次/分钟; 6000次 功能正常
 - 5、PCB板: FR-4厚度0.9mm 绿色沉金板
 - 6、MCU: SOT23-6
 - 7、MOS: 3415 (不同批次丝印可能不同)
 - 7、功能: 充电带分压电阻。
- 包装: PE袋、静电袋、吸塑盘。
备注: 可依据客户要求电镀外壳。

Autodesk

Autodesk

深圳市安锐微电子科技有限公司					
x. ±0.1	产品名称		产品料号	零件名称	
.x ±0.05	ARW523-V1 充电12颗料 台阶长款		模具编号	件号	
.xx ±0.01	材质	批准	审核	设计	数量
.xxx ±0.005	收缩率	涂佑生	陶建国	江红	材料 *****
x.* ±0.2*					硬度
.x* ±0.1*					
.xx* ±0.05*					
单位: mm	☉	☐	图档路径		