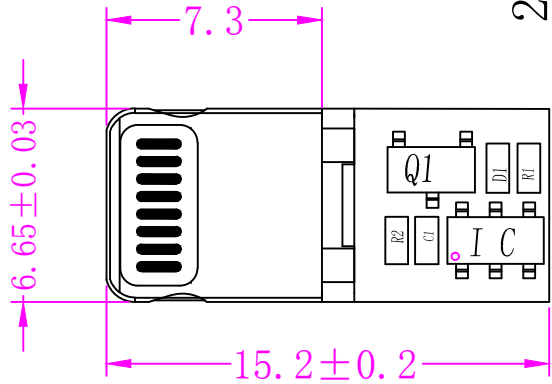
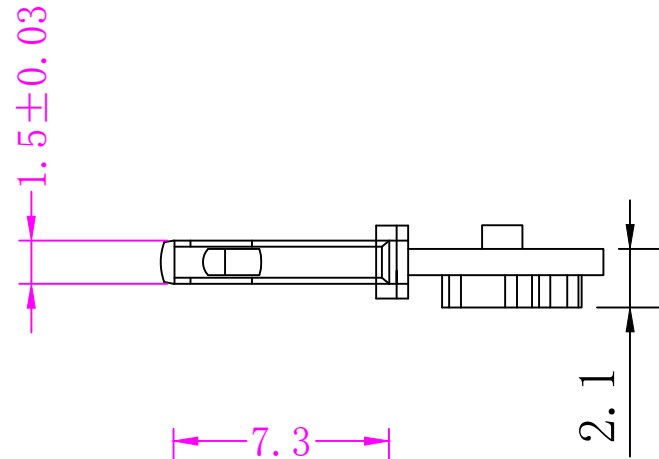
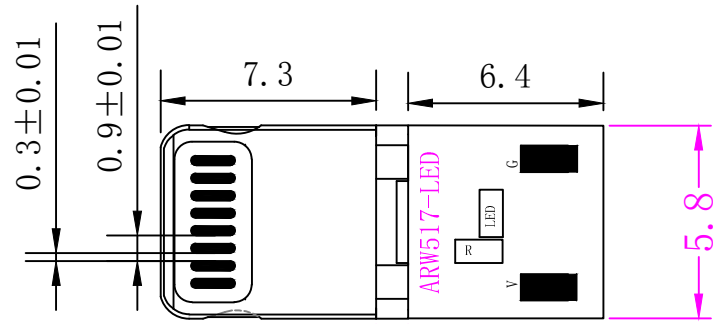


版本	修改内容	修改者	日期
V1			2019-8-21



未标注公差为±0.1mm

注解:

- 1、材质: ROHS
    - a、端子: 黄铜(C2680)  
表面镀金色或者银色;
    - b、外壳: 锌合金; 镀镍100u"
    - c、塑胶: ABS UL94-V0(白)
  - 2、电气性能:
    - a、额定电压: 5V DC;
    - b、工作环境: -25℃~80℃ ;
  - 3、盐雾测试: 5%盐水, 35℃, 24H表面无氧化  
(外壳、端子、PCB板)
  - 4、插拔测试: 25次/分钟; 6000次 功能正常
  - 5、PCB板:FR-4厚度0.9mm 绿色
  - 6、MCU:SOT23-6
  - 7、MOS:3415(不同批次丝印可能不同)
  - 8、功能: 充电,单面LED(颜色可选)。
- 包装: PE袋、静电袋、吸塑盘。  
备注: 可依据客户要求电镀外壳。

<p>深州市安锐微电子科技有限公司</p>					
x. ±0.1	产品名称		产品料号	零件名称	
.x ±0.05	ARW517- 充电单面LED-1.5		模具编号	件号	
.xx ±0.01					数量
.xxx ±0.005					材料 *****
x.*±0.2°	材质	批准	审核	设计	硬度
.x.*±0.1°	收缩率	涂佑生	陶建国	江红	
.xx.*±0.05°		图档路径			
单位: mm					