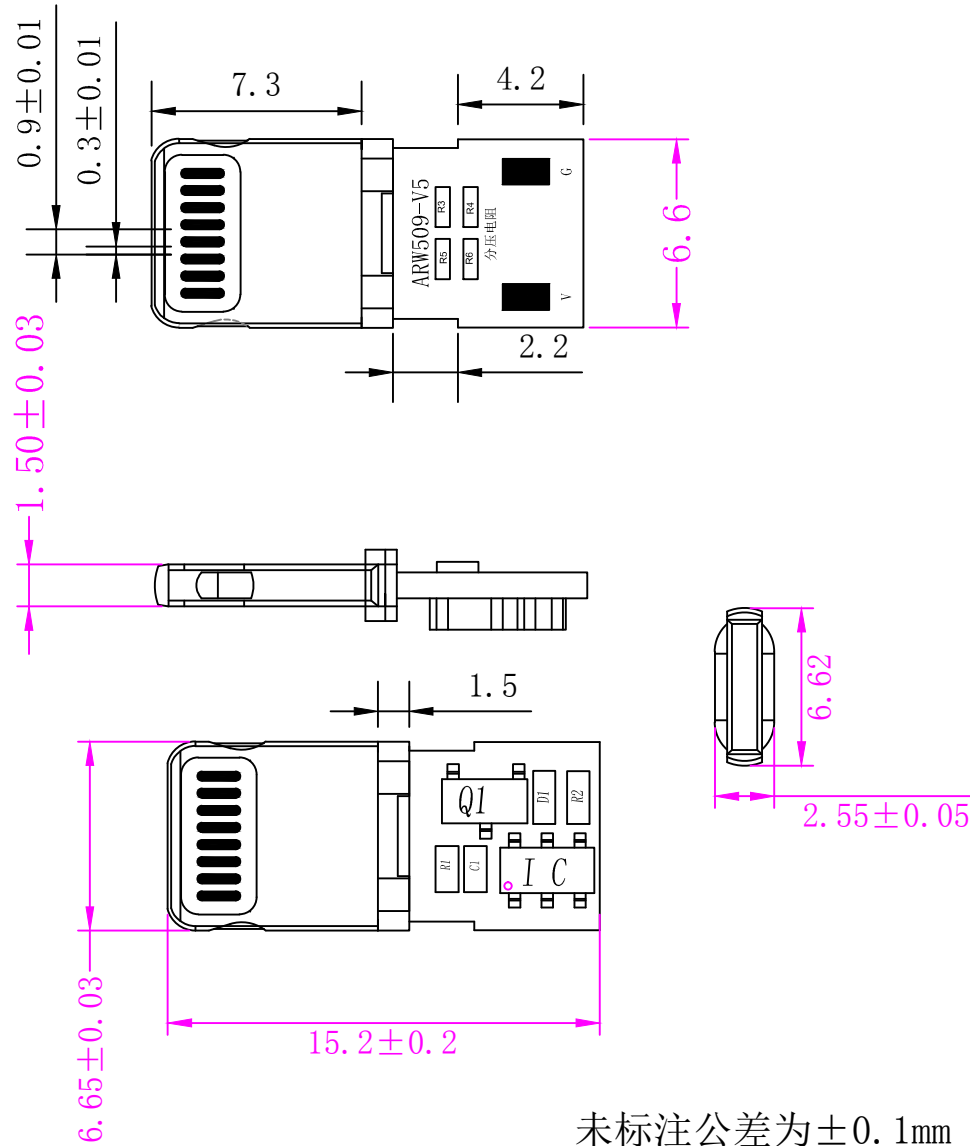


版本	修改内容	修改者	日期
V5			2019-1-7



未标注公差为±0.1mm

注解:

- 1、材质：ROHS
 - a、端子：黄铜 (C2680) 表面镀金色或银色；
 - b、外壳：锌合金；镀镍100u”
 - c、塑胶：ABS UL94-V0 (白)
 - 2、电气性能：
 - a、额定电压： 5V DC；
 - b、工作环境： -25℃~80℃ ；
 - 3、盐雾测试： 5%盐水， 35℃， 24H表面无氧化（外壳、端子、PCB板）；
 - 4、插拔测试： 插头3~20N； 拔出3~20N； 25次/分钟； 6000次， 功能正常；
 - 5、PCB板：FR-4厚度0.9mm 绿色 沉金板；
 - 6、MCU： SOT23-6；
 - 7、MOS管： 3415（不同批次丝印可能不同）；
 - 8、功能： 单充电， 带分压电阻。
 - 9、包装： PE袋、 静电袋、 吸塑盘。
- 备注： 可依据客户要求电镀外壳。

深圳市安锐微电子科技有限公司					
x. ±0.1					
.x ±0.05					
.xx ±0.01	产品名称	ARW509-V5 十颗料	产品料号	零件名称	
.xxx ±0.005	模具编号			件号	
x.°±0.2°	材质		批准	审核	设计
.x°±0.1°	收缩率		涂佑生	陶建国	江红
.xx°±0.05°					数量
单位：mm					材料 *****
					硬度
	图档路径				