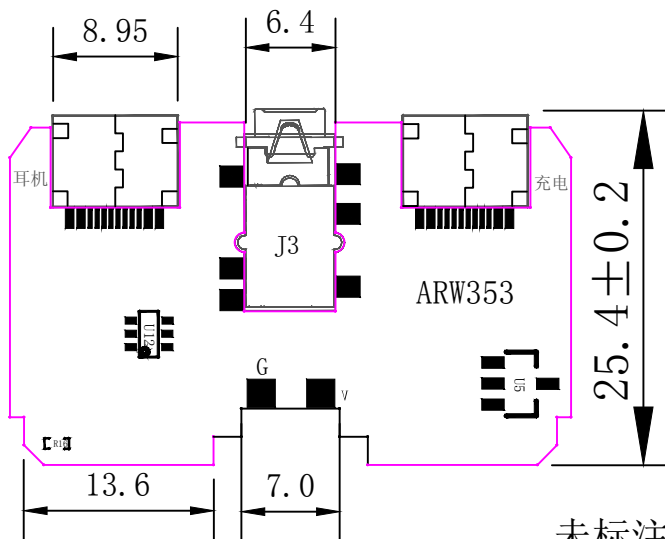
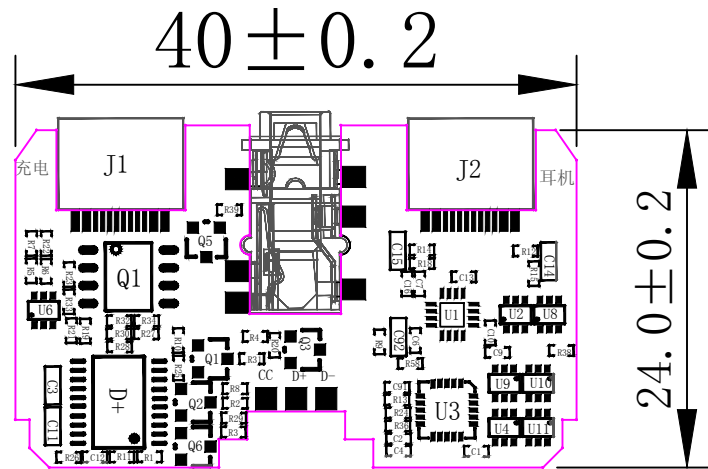


版本	修改内容	修改者	日期
			2020-7-7



未标注公差为±0.1mm

注解:

- 1、材质：ROHS
 - a、外壳：不锈钢 SUS201 T=0.15mm 镀镍>100"
 - b、卡勾：不锈钢 SUS301 T=0.35mm 镀镍>80"
 - c、塑胶：LCP UL94-V0（黑）
 - 2、电气性能：
 - a、额定电压：5V DC；
 - b、工作环境：-25℃~80℃；
 - 3、盐雾测试：5%盐水，35℃，24H表面无氧化（外壳、端子、PCB板）
 - 4、插拔测试：插入3~20N；拔出3~20N；25次/分钟；6000次，功能正常
 - 5、PCB板：FR-4 厚度0.9mm 绿色
 - 6、MCU：SOT363 QFN16 QFN20 SOT89-3L TSSOP20-D SOT23-6B
 - 7、MOS管：SOP8 SOT23-3 SOT23-Y2（不同批次丝印可能不同）
 - 8、功能：Type - C 数字音频转Typec耳机+3.5母耳机+Type - C母充电。
 - 9、包装：PE袋、静电袋、吸塑盘。
- 备注：可依据客户要求电镀外壳。

深圳市安锐微电子科技有限公司					
x. ±0.1					
.x ±0.05					
.xx ±0.01	产品名称	ARW353 type-c转C+3.5+C三合一	产品料号	零件名称	
.xxx ±0.005	模具编号			件号	
x.*±0.2*	材质		批准	审核	设计
.x*±0.1*	收缩率		涂佑生	陶建国	江红
.xx*±0.05*					数量
					材料
					硬度
单位: mm	图档路径				