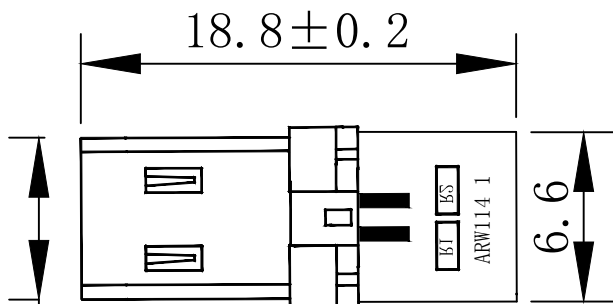
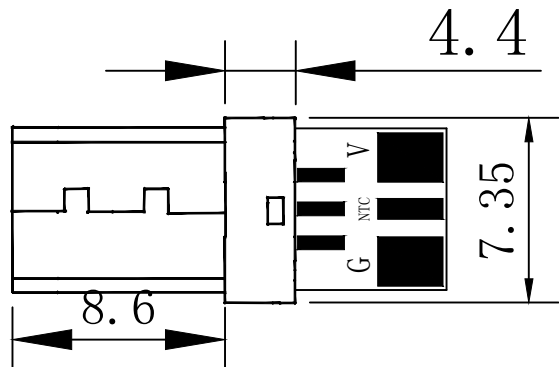
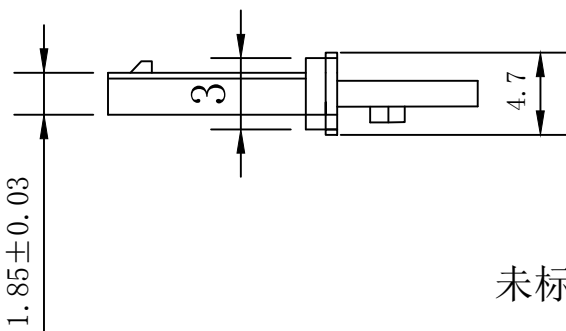


版本	修改内容	修改者	日期
			2020-11-10



6.9 ± 0.03



未标注公差为 ± 0.1mm

注解:

- 1、材质: ROHS
 - a、外壳: 不锈钢SUS201 T=0.15mm 镀镍>100u"
 - b、塑胶: LCP UL94-V0(黑)
- 2、电气性能:
 - a、额定电压: 5V DC;
 - b、工作环境: -25℃~80℃ ;
- 3、盐雾测试: 5%盐水, 35℃, 24H表面无氧化 (外壳、端子、PCB板);
- 4、插拔测试: 插头3~20N; 拔出3~20N; 25次/分钟; 6000次, 功能正常;
- 5、PCB板: FR-4厚度0.9mm 绿色;
- 6、功能: 充电+NTC;
- 7、R1--10K R2--103F

Autodesk

深圳市安锐微电子科技有限公司					
x. ±0.1	产品名称		产品料号	零件名称	
.x ±0.05	ARW114-V1micro充电+NTC 3芯线			件号	
.xx ±0.01	模具编号				
.xxx ±0.005	材质	批准	审核	设计	数量
x.* ±0.2*	收缩率	涂佑生	陶建国	江红	材料 *****
.x.* ±0.1*					硬度
.xx.* ±0.05*	单位: mm				
	图档路径				