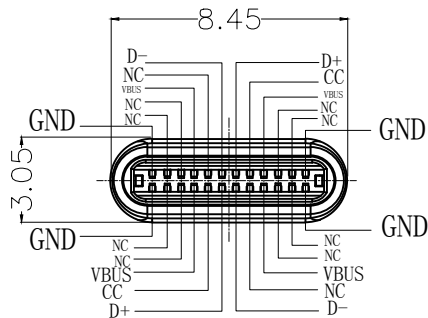
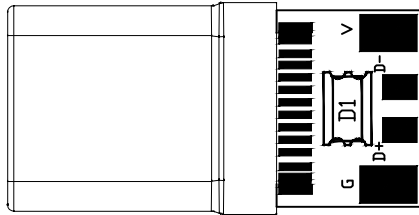
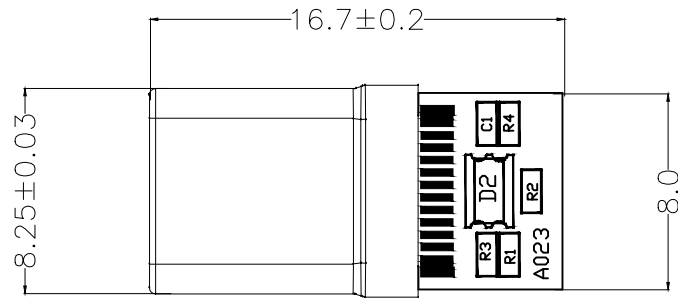


ROHS



备注:

1. 额定电流: 5.0A MAX
2. 接触电阻: 40毫欧 MAX
3. 绝缘耐压: 100V AC MIN
4. 绝缘阻抗: 100兆欧 MIN AT 100V DC 1 Minute
5. 插拔力: 插入力: 5~20N 拔出力: 8~20N
6. 耐久(寿命): 10000次
插入力: 5~20N 拔出力: 6~20N
7. 工作环境: -25℃~80℃ ;
8. 盐雾测试: 5%盐水, 35℃,
24H表面无氧化(外壳、端子、PCB板)
9. 功能: 充电+数据传输, 双面LED(颜色可选)
10. R1--56K C1--103 R3--5.1K D1/D2--LED

未标注尺寸公差为: ±0.1

| | | | | |
|---|------|-----------------|---------|-------------|
| 1 | 外壳 | 不锈钢 SUS316L | 镀镍>100" | 拉伸 T=0.15mm |
| 2 | 卡勾 | 不锈钢 SUS301 | 镀锡>80" | T=0.35mm |
| 3 | 胶芯 | LCP UL94-V0 | 黑色 | |
| 4 | 插针端子 | C2680黄铜, H65-EH | 表面镀金 | |
| 5 | PCB | FR-4 覆铜10Z | 喷锡 | T=0.9MM |

| A/0 REV | | 图面新发行 | 2020-10-14 | QUALITY SYMBOLS | UNIT | SCALE | TOLERANCES | ITEM | DESC. | MATERIAL | REMARKS | PART NO. | PART REMARKS |
|--------------------|--|-------|------------|---|------|-------|---|------|--|----------|---------|----------|--------------|
| DESCRIPTION/ECN.NO | | | DATE | □: CRITICAL ▽: ZERO DEFECT ■: MAJOR ▽: S.P.C | mm | 1:1 | X±0.30 .XX±0.20 .XXX±0.10 X±5 .XX±2 | 规格 | A023 24PIN 56K电阻+103电容双面七彩灯(5.1K电阻) 拉伸黑胶芯 带卡 插针式 | | | 名称 | TYPE-C 数据板 |
| | | | | 深圳市安锐微电子科技有限公司 | | | | | | | | 编码 | ARW-T04-024 |

产品插拔力试验报告

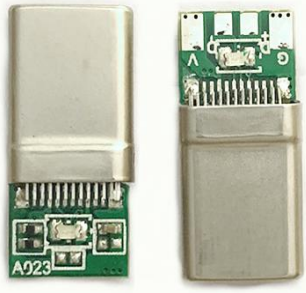
报告编号: ARW20201117001

| | | | | | | | | | |
|---------|--|-------|------|---------------------|------|------|------|------|-------|
| 产品型号 | ARW-T04-024 | | 样品数量 | 3PCS | | | | | |
| 试验设备 | 卧式微电脑插拔试验机 | | 试验场所 | 深圳市安锐微电子科技有限公司产品试验室 | | | | | |
| 试验人 | 周飞宏 | | 试验日期 | 2020/11/17 | | | | | |
| 参考标准 | EIA 364-13 | | | | | | | | |
| 试验环境 | 温度: 25+/-3℃, 相对湿度: 50+/-20%RH | | | | | | | | |
| 插拔频率 | 插入力 | 拔出力 | | 连续插拔次数 | | | | | |
| 25次/分钟 | 5~20N | 8~20N | | 10000次 | | | | | |
| 试验步骤 | <p>1、将公母座对插固定在自动插拔力仪上, 调整左右/上下移动距离; 2、打开电源键, 按SET-设定次数 (实验次数) -完成次数 (归零); 3、按动UP键, 旋转速度按钮, 设定测试速度(25次/min), 进行插拔测试; 4、记录相关次数时的插拔力数值, 单位: 1Kgf=10Nf; 5、测试完成后用万用表与相关母座进行导通测试 (导通为OK, 不导通为NG);</p> | | | | | | | | |
| Sample1 | 测试次数 | | 10 | 1000 | 2000 | 4000 | 6000 | 8000 | 10000 |
| | 测试结果 (kgf) | 插入 | 1.89 | 1.76 | 1.64 | 1.3 | 1.07 | 0.9 | 0.56 |
| | | 拔出 | 1.78 | 1.65 | 1.53 | 1.39 | 1.09 | 0.98 | 0.86 |
| Sample2 | 测试次数 | | 10 | 1000 | 2000 | 4000 | 6000 | 8000 | 10000 |
| | 测试结果 (kgf) | 插入 | 1.88 | 1.72 | 1.6 | 1.49 | 1.06 | 0.89 | 0.55 |
| | | 拔出 | 1.76 | 1.6 | 1.49 | 1.38 | 1.1 | 0.76 | 0.91 |
| Sample3 | 测试次数 | | 10 | 1000 | 2000 | 4000 | 6000 | 8000 | 10000 |
| | 测试结果 (kgf) | 插入 | 1.86 | 1.73 | 1.61 | 1.44 | 0.95 | 0.85 | 0.53 |
| | | 拔出 | 1.72 | 1.62 | 1.49 | 1.32 | 1.08 | 0.78 | 0.81 |
| 试验结果 | 经过25次/分钟, 10000次连续插拔测试, 产品无明显变形损坏, 真机实测, 功能正常。 | | | | | | | | |
| 最终结论 | 合格 | | | | | | | | |
| 试验后产品图片 |  | | | | | | | | |

产品盐雾试验报告

报告编号:

20201117006

| | | | |
|-------------|---|--------|---------------------|
| 产品型号/名称 | ARW-T04-024 | 测试样品数量 | 2PCS |
| 测试设备 | 盐雾试验箱 | 测试场所 | 深圳市安锐微电子科技有限公司产品试验室 |
| 试验人 | 周飞宏 | 试验日期 | 2020/11/17 |
| 参考标准 | GB/T2423.17-2008电工电子产品基本环境试验规程 试验KA:盐雾试验方法 | | |
| 内容 | 标准 | 实测值 | |
| 试验环境 | (试验室) 温度: 25+/-3℃, 相对湿度: 80+/-10%RH | | 27℃/76%RH |
| 盐水溶液 | 浓度5+/-1g/L | | 5.1 |
| PH值 | 6.5~7.2 | | 7 |
| 盐水桶温度 | 35+/-1℃ | | 35 |
| 压力桶温度 | 47+/-2℃ | | 47 |
| 压缩空气压力 | 1.0+/-0.1kg/cm ² | | 0.85 |
| 喷雾收集量 | 1~2ml/80cm ² /h | | 1.2 |
| 喷雾方式 | 连续式喷雾 | | |
| 样品放置位置 | 塑料筛框 | | |
| 盐雾试验时间 | 11月16日16时至11月17日16时, 共24小时 | | |
| 判定方法 | 试验后用自来水冲洗5分钟, 晾干, 以20倍显微镜观察, 表面无蓝、绿色明显氧化腐蚀物现象, 即为合格。 | | |
| 试验结果 | 经过24小时盐雾试验, 产品表面无明显氧化腐蚀, 真机测试, 功能正常。 | 最终判定 | 合格 |
| 试验后产品A/B面图片 |  | | |

深圳市安锐微电子科技有限公司

端子接触阻抗测试记录表

报告日期:

2020/11/17

报告编号:

ARW20201117003

| 产品型号/名称: ARW-T04-024 | | 试验场所: 安锐微工程部 | | | |
|-----------------------------|------|--------------------------|------------|------|----|
| 测试时间: 2020-11-17 | | 测试人: 江红 | | | |
| 1. 测试项目: 接触阻抗测试 | | | | | |
| 参考标准/测试方法: | | | | | |
| GB5095 电子设备用机电元件基本试验规程及测量方法 | | | | | |
| GJB1217 电子连接器试验方法 | | | | | |
| 序号 | 测试项目 | 测试条件/要求 | 标准 | 测试结果 | 备注 |
| 1 | PIN针 | 电压不大于20mV, 电流不大于100mA | 40毫欧 (max) | 20毫欧 | |
| 实验图示: | | | | | |
| | | | | | |
| 试验结论 | 试验合格 | | | | |

试验:

江红

审核:

陶建国

深圳市安锐微电子科技有限公司

绝缘耐压测试记录表

报告日期： 2020/11/17 报告编号： ARW20201117004

| 产品型号/名称： ARW-T04-024 | | 试验场所： 安锐微工程部 | | | |
|--|----------|--------------|-------------|---------|----|
| 测试时间： 2020-11-17 | | 测试人： 江红 | | | |
| 1. 测试项目： 绝缘耐压测试 | | | | | |
| 参考标准/测试方法： | | | | | |
| GB5095 电子设备用机电元件基本试验规程及测量方法 | | | | | |
| TP-21B 电子工业协会测试方法 | | | | | |
| 序号 | 测试项目 | 测试条件/要求 | 标准 | 测试结果 | 备注 |
| 1 | PCB与PIN针 | 测试电压100V | 100兆欧 (min) | 大于100兆欧 | |
| 实验图示： | | | | | |
|  | | | | | |
| 试验结论 | 试验合格 | | | | |

试验： 江红 审核： 陶建国



深圳市安锐微电子科技有限公司

焊锡性测试记录报告

报告编号:

ARW20201117002

| 产品型号/名称: | | ARW-T04-024 | 检验日期: 2020.11.17 | |
|----------|--|--|------------------|----|
| 测试项目 | 样品数 | 测试条件 | 实测状况 | 判定 |
| 焊锡性 | 1 | 锡温 $245 \pm 5^{\circ}\text{C}$ 3~5秒, 锡脚吃锡面积95%以上 | 100% | OK |
| 焊锡性 | 2 | 锡温 $245 \pm 5^{\circ}\text{C}$ 3~5秒, 锡脚吃锡面积95%以上 | 100% | OK |
| 焊锡性 | 3 | 锡温 $245 \pm 5^{\circ}\text{C}$ 3~5秒, 锡脚吃锡面积95%以上 | 100% | OK |
| 焊锡性 | 4 | 锡温 $245 \pm 5^{\circ}\text{C}$ 3~5秒, 锡脚吃锡面积95%以上 | 100% | OK |
| 焊锡性 | 5 | 锡温 $245 \pm 5^{\circ}\text{C}$ 3~5秒, 锡脚吃锡面积95%以上 | 100% | OK |
| | | 测试前状况 | 测试后状况 | |
| | | 无异常 | 无异常 | OK |
| 最终判定 | <input checked="" type="checkbox"/> 允许 <input type="checkbox"/> 拒收 <input type="checkbox"/> 特采 <input type="checkbox"/> 重新测试 | | | |