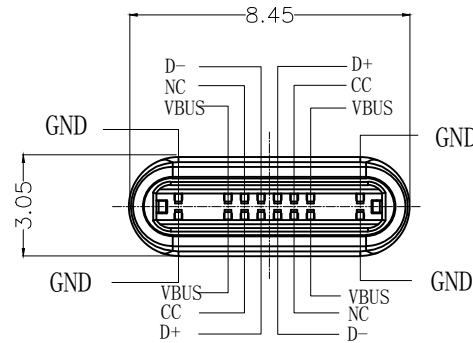
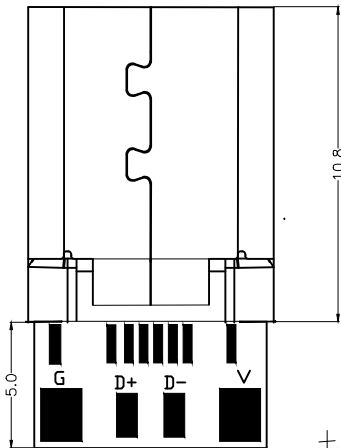
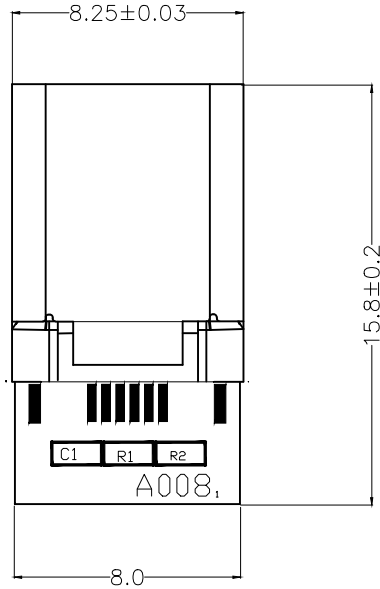


ROHS



备注:

1. 额定电流: 5.0A MAX
2. 接触电阻: 40毫欧 MAX
3. 绝缘耐压: 100V AC MIN
4. 绝缘阻抗: 100兆欧 MIN  
AT 100V DC 1 Minute
5. 插拔力: 插入力: 5~20N 拔出力: 8~20N
6. 耐久 (寿命): 10000次  
插入力: 5~20N 拔出力: 6~20N
7. 工作环境: -25℃~80℃ ;
8. 盐雾测试: 5%盐水, 35℃, 24H表面无氧化  
(外壳、端子、PCB板)
9. PCB板厚: FR-4 T=0.9MM 绿色
10. 功能: 充电+数据  
R2—56K C1—103电容 R1为空

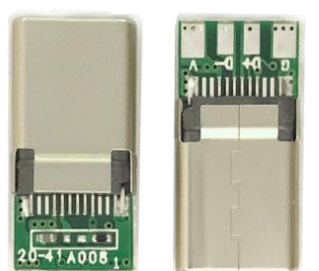
未标注尺寸公差为: ±0.1

1	外壳	不锈钢 SUS201	镀镍>100"	铆合 T=0.15mm
2	卡勾	不锈钢 SUS301	镀锡>80"	T=0.35mm
3	胶芯	LCP UL94-V0	黑色	
4	插针端子	C2680黄铜, H65-EH	表面镀金	
5	PCB	FR-4 覆铜10Z	喷锡	T=0.9MM

		QUALITY SYMBOLS	UNIT	SCALE	TOLERANCES	ITEM	DESC.	MATERIAL	REMARKS	PART REMARKS
A/0	图面新发行	2020-9-2	mm	1:1	X±0.30 .XX±0.20 .XXX±0.10	规格			PART NO.	SHT 1/1
REV	DESCRIPTION/ECN.NO	DATE	深圳市安锐微电子科技有限公司			A008 16PIN 56K电阻+103电容 铆合 黑胶芯 带卡 插针式			名称	Type-c 数据板
									DRAWING NO.	ARW-T04-049

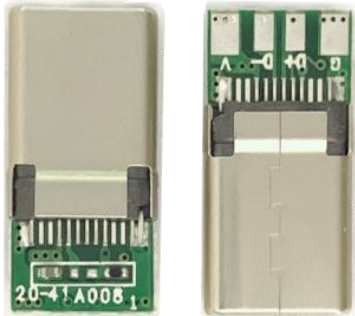
## 产品插拔力试验报告

报告编号: ARW20201231001

产品名称	ARW-T04-049		样品数量	3PCS					
试验设备	卧式微电脑插拔试验机		试验场所	深圳市安锐微电子科技有限公司产品试验室					
试验人	周飞宏		试验日期	2020-12-31					
参考标准	EIA 364-13								
试验环境	温度: 25+/-3℃, 相对湿度: 50+/-20%RH								
插拔频率	插入力	拔出力			连续插拔次数				
25次/分钟	5~20N	8~20N			10000次				
试验步骤	<p>1、将公母座对插固定在自动插拔力仪上, 调整左右/上下移动距离; 2、打开电源键, 按SET-设定次数(实验次数)-完成次数(归零); 3、按动UP键, 旋转速度按钮, 设定测试速度(25次/min), 进行插拔测试; 4、记录相关次数时的插拔力数值, 单位: 1Kgf=10Nf; 5、测试完成后用万用表与相关母座进行导通测试(导通为OK, 不导通为NG);</p>								
Sample1	测试次数		10	1000	2000	4000	6000	8000	10000
	测试结果(kgf)	插入	1.89	1.76	1.64	1.3	1.07	0.9	0.56
		拔出	1.78	1.65	1.53	1.39	1.09	0.98	0.86
Sample2	测试次数		10	1000	2000	4000	6000	8000	10000
	测试结果(kgf)	插入	1.88	1.72	1.6	1.49	1.06	0.89	0.55
		拔出	1.76	1.6	1.49	1.38	1.1	0.76	0.91
Sample3	测试次数		10	1000	2000	4000	6000	8000	10000
	测试结果(kgf)	插入	1.86	1.73	1.61	1.44	0.95	0.85	0.53
		拔出	1.72	1.62	1.49	1.32	1.08	0.78	0.81
试验结果	经过25次/分钟, 10000次连续插拔测试, 产品无明显变形损坏, 真机实测, 功能正常。								
最终结论	<b>合格</b>								
试验后产品图片									

## 产品盐雾试验报告

报告编号: 20201231005

产品型号/名称	ARW-T04-049	测试样品数量	2PCS
测试设备	盐雾试验箱	测试场所	深圳市安锐微电子科技有限公司产品试验室
试验人	周飞宏	试验日期	2020-12-31
参考标准	GB/T2423.17-2008电工电子产品基本环境试验规程 试验KA:盐雾试验方法		
内容	标准	实测值	
试验环境	(试验室) 温度: 25+/-3℃, 相对湿度: 80+/-10%RH		27℃/76%RH
盐水溶液	浓度5+/-1g/L		5.1
PH值	6.5~7.2		7
盐水桶温度	35+/-1℃		35
压力桶温度	47+/-2℃		47
压缩空气压力	1.0+/-0.1kg/cm <sup>2</sup>		0.85
喷雾收集量	1~2ml/80cm <sup>2</sup> /h		1.2
喷雾方式	连续式喷雾		
样品放置位置	塑料筛框		
盐雾试验时间	12月30日9时至12月31日9时, 共24小时		
判定方法	试验后用自来水冲洗5分钟, 晾干, 以20倍显微镜观察, 表面无蓝、绿色明显氧化腐蚀物现象, 即为合格。		
试验结果	经过24小时盐雾试验, 产品表面无明显氧化腐蚀, 真机测试, 功能正常。	最终判定	合格
试验后产品A/B面图片			

# 深圳市安锐微电子科技有限公司

## 端子接触阻抗测试记录表

报告日期:

2020-12-31

报告编号:

ARW20201231003

产品型号/名称: ARW-T04-049		试验场所: 安锐微工程部			
测试时间: 2020-12-31		测试人: 江红			
1. 测试项目: 接触阻抗测试					
参考标准/测试方法:					
GB5095 电子设备用机电元件基本试验规程及测量方法					
GJB1217 电子连接器试验方法					
序号	测试项目	测试条件/要求	标准	测试结果	备注
1	PIN针	电压不大于20mV, 电流不大于100mA	40毫欧 (max)	20毫欧	
实验图示:					
					
试验结论	试验合格				

试验:

江红

审核:

陶建国

# 深圳市安锐微电子科技有限公司

## 绝缘耐压测试记录表

报告日期： 2020-12-31 报告编号： ARW20201231004

产品型号/名称： ARW-T04-049		试验场所： 安锐微工程部			
测试时间： 2020-12-31		测试人： 江红			
1. 测试项目： 绝缘耐压测试					
参考标准/测试方法：					
GB5095 电子设备用机电元件基本试验规程及测量方法					
TP-21B 电子工业协会测试方法					
序号	测试项目	测试条件/要求	标准	测试结果	备注
1	PCB与PIN针	测试电压100V	100兆欧 (min)	大于100兆欧	
实验图示：					
					
试验结论	试验合格				

试验： 江红 审核： 陶建国



# 深圳市安锐微电子科技有限公司

## 焊锡性测试记录报告

报告编号:

ARW20201231002

产品型号/名称: ARW-T04-049		检验日期: 2020.12.31		
测试项目	样品数	测试条件	实测状况	判定
焊锡性	1	锡温 $245 \pm 5^\circ\text{C}$ 3~5秒, 锡脚吃锡面积95%以上	100%	OK
焊锡性	2	锡温 $245 \pm 5^\circ\text{C}$ 3~5秒, 锡脚吃锡面积95%以上	100%	OK
焊锡性	3	锡温 $245 \pm 5^\circ\text{C}$ 3~5秒, 锡脚吃锡面积95%以上	100%	OK
焊锡性	4	锡温 $245 \pm 5^\circ\text{C}$ 3~5秒, 锡脚吃锡面积95%以上	100%	OK
焊锡性	5	锡温 $245 \pm 5^\circ\text{C}$ 3~5秒, 锡脚吃锡面积95%以上	100%	OK
		测试前状况	测试后状况	
		无异常	无异常	OK
最终判定	<input checked="" type="checkbox"/> 允许 <input type="checkbox"/> 拒收 <input type="checkbox"/> 特采 <input type="checkbox"/> 重新测试			