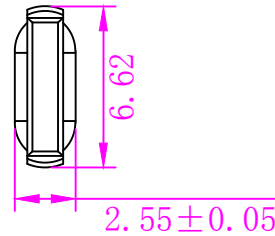
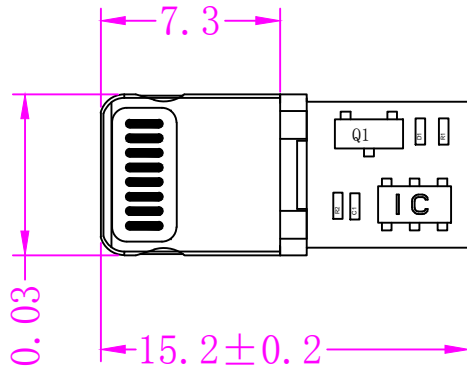
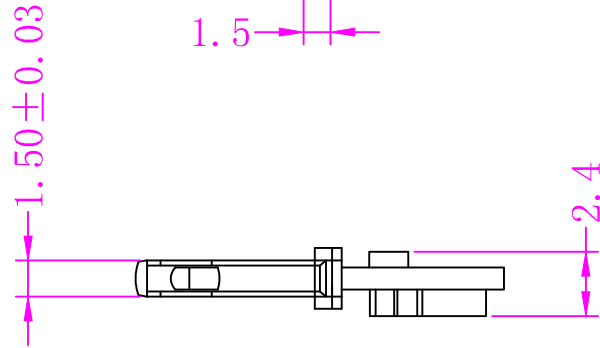
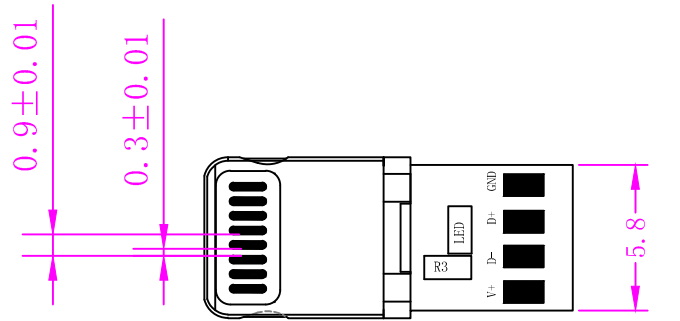


版本	修改内容	修改者	日期
V2			2021-4-15



注解:

- 1、材质: ROHS
 - a、端子: 黄铜 (C2680) 表面镀金色;
 - b、外壳: 锌合金; 镀镍100u"
 - c、塑胶: ABS UL94-V0(白)
- 2、电气性能:
 - a、额定电压: 5V DC;
 - b、工作环境: -25℃~80℃ ;
- 3、盐雾测试: 5%盐水, 35℃, 24H表面无氧化 (外壳、端子、PCB板);
- 4、插拔测试: 插头3~20N; 拔出3~20N; 25次/分钟; 6000次, 功能正常;
- 5、PCB板: FR-4厚度0.9mm 绿色 无铅喷锡;
- 6、MCU: SOT23-6;
- 7、MOS管: 3415 (不同批次丝印可能不同);
- 8、TVS: 0402 EEU0541M1 (单TVS管)
- 9、功能: 充电+数据传输;单面白灯

未标注公差为±0.1mm

深圳市安锐微电子科技有限公司					
x.*±0.1	产品名称		产品料号	零件名称	
.x ±0.05	AGW809-LED数据板 单面白灯		ARW-SP-809-015		
.xx ±0.01	模具编号		件号		
.xxx ±0.005	材质	批准	审核	设计	数量
x.*±0.2°	收缩率	涂佑生	陶建国	江红	材料 *****
.x°±0.1°					硬度
.xx°±0.05°	单位: mm	图档路径			