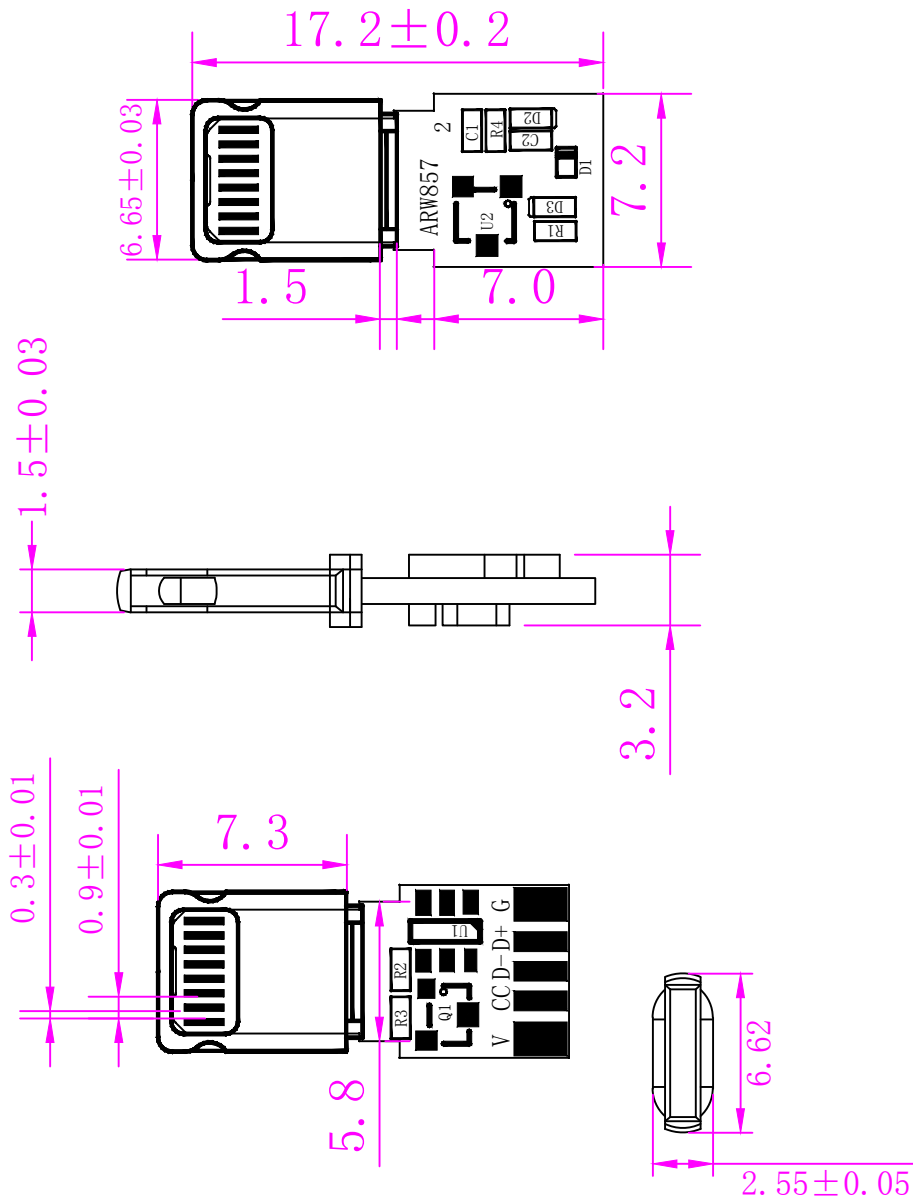


版本	修改内容	修改者	日期
V0			2021-3-24



未标注公差为±0.1mm

注解:

- 1、材质: ROHS
  - a、端子: 黄铜(C2680)表面镀银色;
  - b、外壳: 锌合金; 镀镍100u"
  - c、塑胶: ABS UL94-V0(白)
- 2、电气性能:
  - a、额定电压: 5V~15V DC;
  - b、工作环境: -25℃~80℃ ;
  - c、MOS空载耐压: VDS 30V Max;
  - e、接触电阻: 50mΩ Max;
- 3、盐雾测试: 5%盐水, 35℃, 24H表面无氧化  
(外壳、端子、PCB板);
- 4、插拔测试: 插头3~20N; 拔出3~20N;  
25次/分钟; 6000次, 功能正常;
- 5、PCB板:FR-4厚度0.9mm 绿色沉金板;
- 6、MCU: SOT23-6 SOT23-3;
- 7、MOS管: 3415 (不同批次丝印可能不同);
- 8、功能: 支持18~29W, 快充和数据传输;  
D2与D3为空

<p>深圳市安锐微电子科技有限公司</p>					
x. ±0.1	产品名称		产品料号	零件名称	
.x ±0.05	ARW857-V2数据板 PD快充		ARW-8P-857-002		
.xx ±0.01	模具编号		件号		
.xxx ±0.005	材质	批准	审核	设计	数量
x.*±0.2°	收缩率	涂佑生	陶建国	江红	材料 *****
.x*±0.1°	硬度				
.xx*±0.05°	图档路径				
单位: mm					