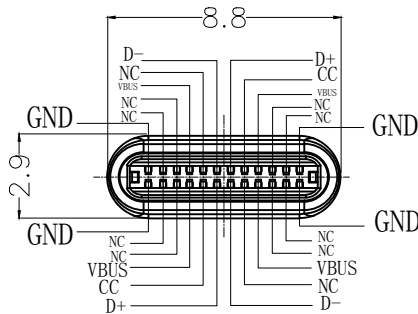
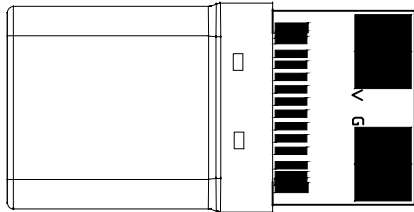
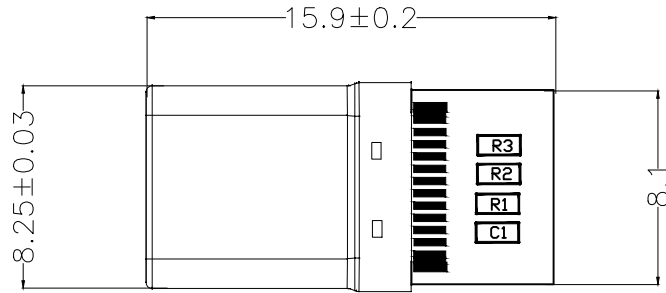


ROHS



备注:

1. 额定电流: 5.0A MAX
2. 接触电阻: 40毫欧 MAX
3. 绝缘耐压: 100V AC MIN
4. 绝缘阻抗: 100兆欧 MIN AT 100V DC 1 Minute
5. 插拔力: 插入力: 5~20N 拔出力: 8~20N
6. 耐久(寿命): 10000次  
插入力: 5~20N 拔出力: 6~20N
7. 工作环境: -25℃~80℃ ;
8. 盐雾测试: 5%盐水, 35℃,  
24H表面无氧化(外壳、端子、PCB板)
9. C1—103 R2—56K R1与R3为空
10. 符合ROHS标准

未标注尺寸公差为: ±0.1

1	外壳	不锈钢 SUS316	镀镍>100"	拉伸 T=0.15mm
2	卡勾	不锈钢 SUS301	镀锡>80"	T=0.35mm
3	胶芯	LCP UL94-V0	红色	
4	插针端子	C2680黄铜, H65-EH	表面镀金	
5	PCB	FR-4 覆铜10Z	喷锡	T=0.9MM

		QUALITY SYMBOLS	UNIT	SCALE	TOLERANCES	ITEM	DESC.	MATERIAL	REMARKS	PART	REMARKS
A/O	DESCRIPTION/ECN.NO	DATE	mm	1:1	X±0.30 XX±0.20 XXX±0.10	规格			PART NO.	SHT	1/1
REV	图面新发行	2021-03-05			X±5 X±7 XX±2	红色胶芯 56K电阻 103电容 弹片			名称	Type-C 两芯 拉伸	
									编码	ARTC-24JN02B-A098	

深圳市安锐微电子科技有限公司