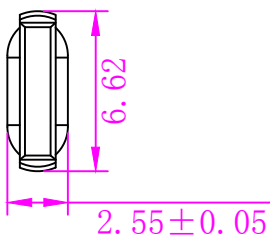
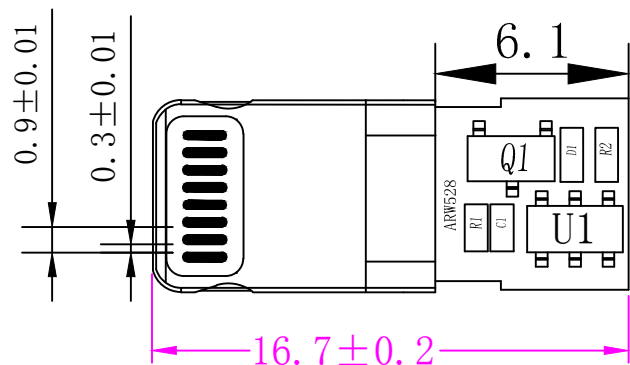
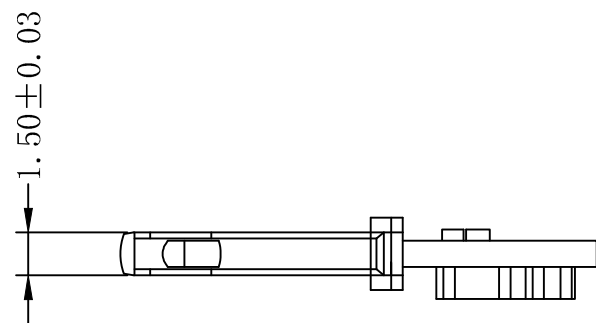
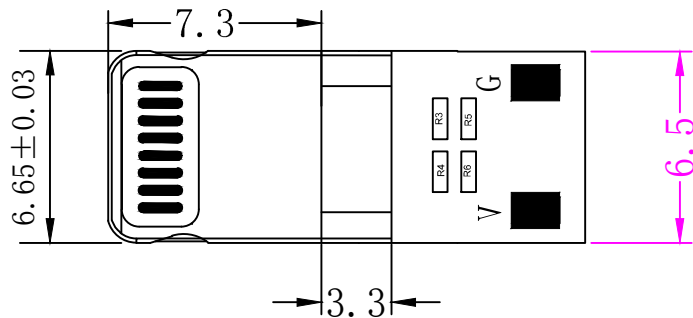


版本	修改内容	修改者	日期
V0			2021-5-12



未标注公差为±0.1mm

- 注解:
- 1、材质: ROHS
 - a、端子: 黄铜 (C2680) 表面镀金色;
 - b、外壳: 锌合金; 镀镍100u"
 - c、塑胶: ABS UL94-V0 (白)
 - 2、电气性能:
 - a、额定电压: 5V DC;
 - b、工作环境: -25℃~80℃ ;
 - 3、盐雾测试: 5%盐水, 35℃, 24H表面无氧化 (外壳、端子、PCB板);
 - 4、插拔测试: 插头3~20N; 拔出3~20N; 25次/分钟; 6000次, 功能正常;
 - 5、PCB板: FR-4厚度0.9mm 绿色;
 - 6、MCU: SOT23-6;
 - 7、MOS管: 3415 (不同批次丝印可能不同);
 - 8、功能: 单充电 (带2.1A分压电阻)。

x. ±0.1		深圳市安格微电子科技有限公司					
.x ±0.05							
.xx ±0.01		产品名称	ARW528充电板 台阶加长款	产品料号	ARW-8P-528-003	零件名称	
.xxx ±0.005				模具编号		件号	
x.*±0.2*		材质		批准	审核	设计	数量
.x*±0.1*		收缩率		涂佑生	陶建国	江红	材料
.xx*±0.05*							硬度
单位: mm				图档路径			