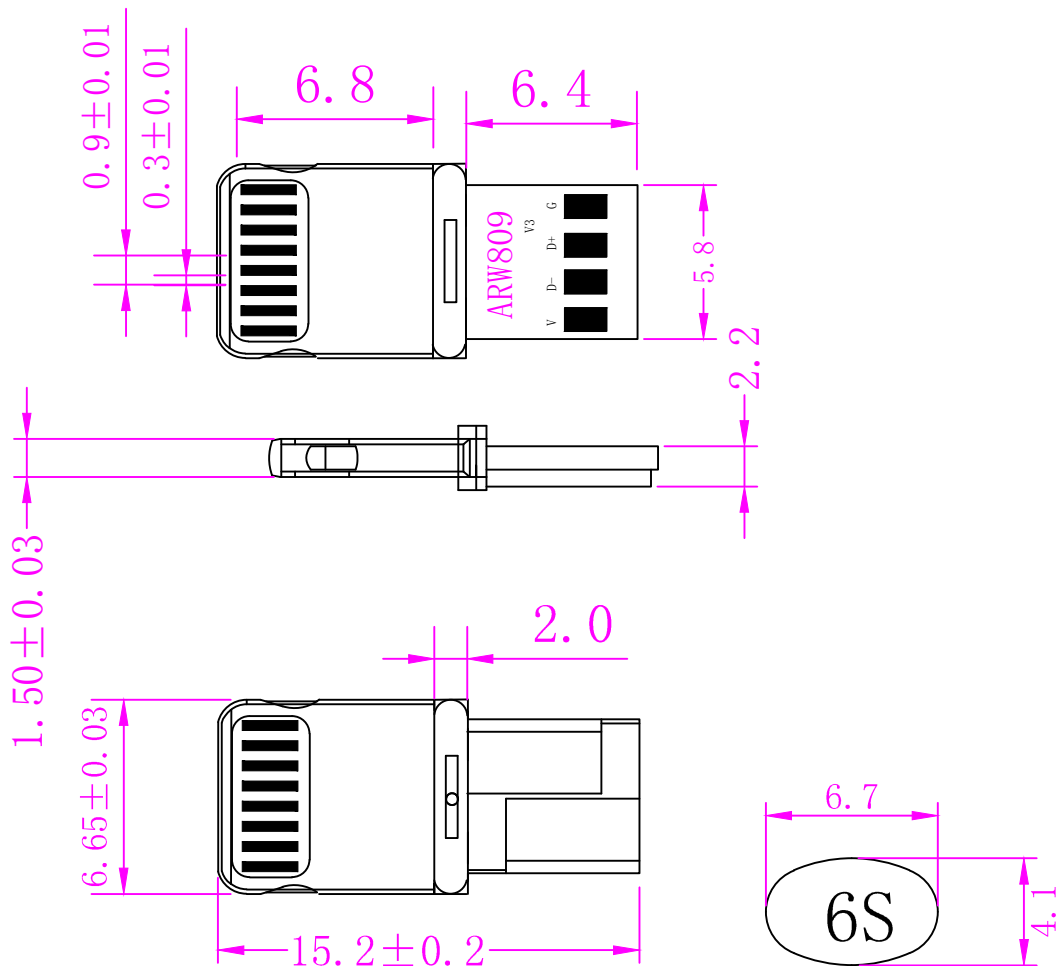
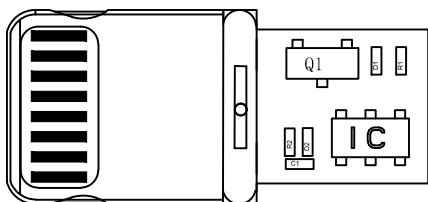


| 版本 | 修改内容 | 修改者 | 日期 |
|----|------|-----|-----------|
| V0 | | | 2021-3-17 |



带元器件位图



未标注公差为±0.1mm

注解:

- 1、材质: ROHS
 - a、端子: 黄铜(C2680)表面镀金色;
 - b、外壳: 锌合金; 镀镍100u"
 - c、塑胶: ABS UL94-V0(白)
- 2、电气性能:
 - a、额定电压: 5V DC;
 - b、工作环境: -25℃~80℃ ;
 - c、成品空载耐压: 12V DC Max;
 - d、MOS空载耐压: VDS 20V Max;
 - e、耐电流: 2.4A Max;
 - f、ESD防静电: 接触放电, 电源输入端≥10KV
 - g、EOS防浪涌: 8/20波形, 电源输入端≥80V;
 - h、接触电阻: 50mΩ Max;
- 3、盐雾测试: 5%盐水, 35℃, 24H表面无氧化(外壳、端子、PCB板);
- 4、插拔测试: 插头3~20N; 拔出3~20N; 25次/分钟; 6000次, 功能正常;
- 5、PCB板:FR-4厚度0.9mm 绿色;
- 6、MCU: SOT23-6;
- 7、MOS管: 3415 ESD(不同批次丝印可能不同);
- 8、功能: 充电和数据传输, D2为空。

| | | | | | |
|---|------------------------|-----|----------------|------|----------|
| <p style="text-align: center;">深圳市安锐微电子科技有限公司</p> | | | | | |
| x. ±0.1 | | | | | |
| .x ±0.05 | | | | | |
| .xx ±0.01 | 产品名称 | | 产品料号 | 零件名称 | |
| .xxx ±0.005 | ARW809-6S 六颗料 芯片包胶款 6S | | ARW-8P-809-007 | | |
| x.*±0.2° | 材质 | 批准 | 审核 | 设计 | 数量 |
| .x°±0.1° | 收缩率 | 涂佑生 | 陶建国 | 江红 | 材料 ***** |
| .xx°±0.05° | | | | | 硬度 |
| 单位: mm | | | 图档路径 | | |