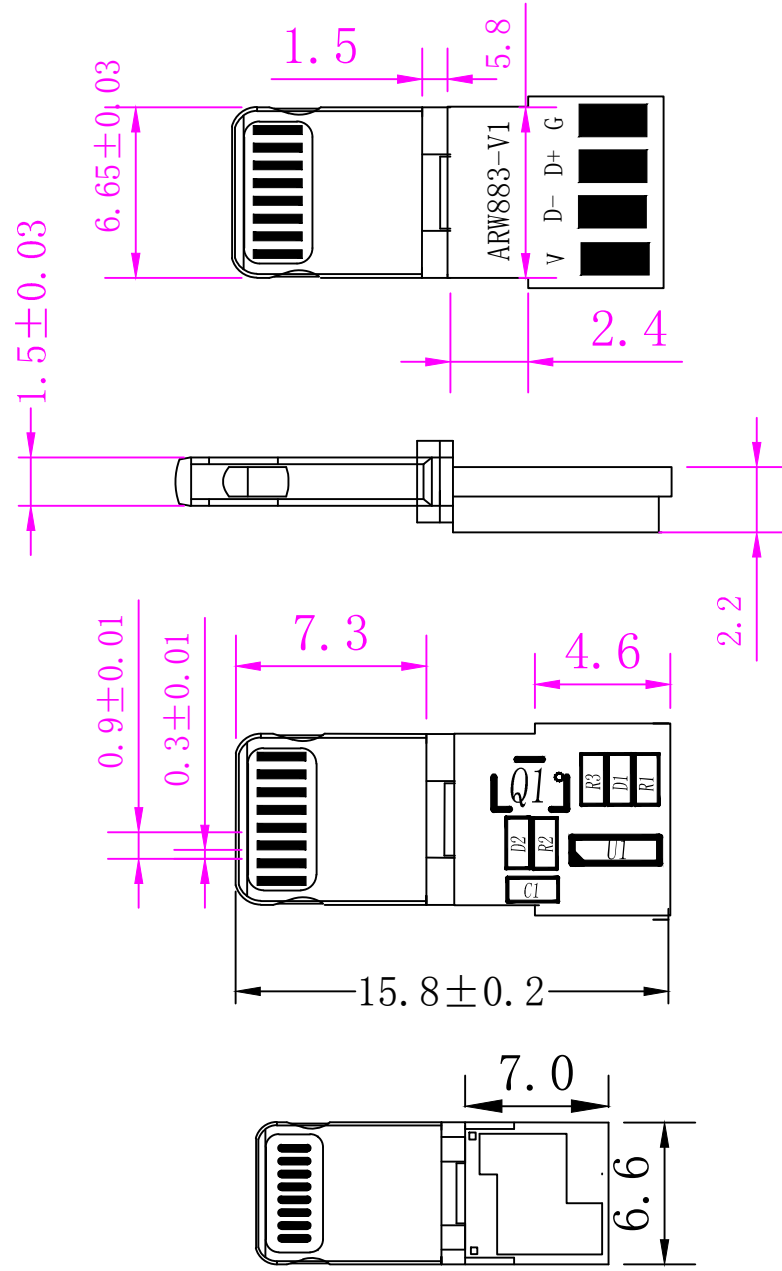


版本	修改内容	修改者	日期
V0			2021-5-15



未标注公差为±0.1mm

注解:

- 1、材质: ROHS
  - a、端子: 黄铜(C2680)表面镀金色或银色;
  - b、外壳: 锌合金; 镀镍100u"
  - c、塑胶: ABS UL94-V0(白)
- 2、电气性能:
  - a、额定电压: 5V DC;
  - b、工作环境: -25℃~80℃ ;
  - c、成品空载耐压: 12V DC Max;
  - d、MOS空载耐压: VDS 20V Max;
  - e、最大电流: 2.4A Max;
  - f、ESD防静电: 接触放电, 电源输入端 ≥10KV
  - g、EOS防浪涌: 8/20波形, 电源输入端 ≥80V;
  - h、接触电阻: 50mΩ Max;
- 3、盐雾测试: 5%盐水, 35℃, 24H表面无氧化  
(外壳、端子、PCB板);
- 4、插拔测试: 插头3~20N; 拔出3~20N;  
25次/分钟; 6000次, 功能正常;
- 5、PCB板:FR-4厚度0.9mm 绿色;
- 6、MCU: SOT23-6;
- 7、MOS管: 3415 (不同批次丝印可能不同);
- 8、功能: 充电和数据传输.  
D1为空

x. ±0.1						深圳市安锐微电子科技有限公司					
.x ±0.05											
.xx ±0.01						产品名称			产品料号		
.xxx ±0.005						ARW883数据板 七颗料 包胶款			ARW-SP-883-002		
x.*±0.2*						模具编号		零件名称		件号	
.*±0.1*						材质		批准		审核	
.x.*±0.05*						收缩率		设计		数量	
单位: mm						涂佑生		陶建国		江红	
						材料		硬度		*****	
						图档路径					