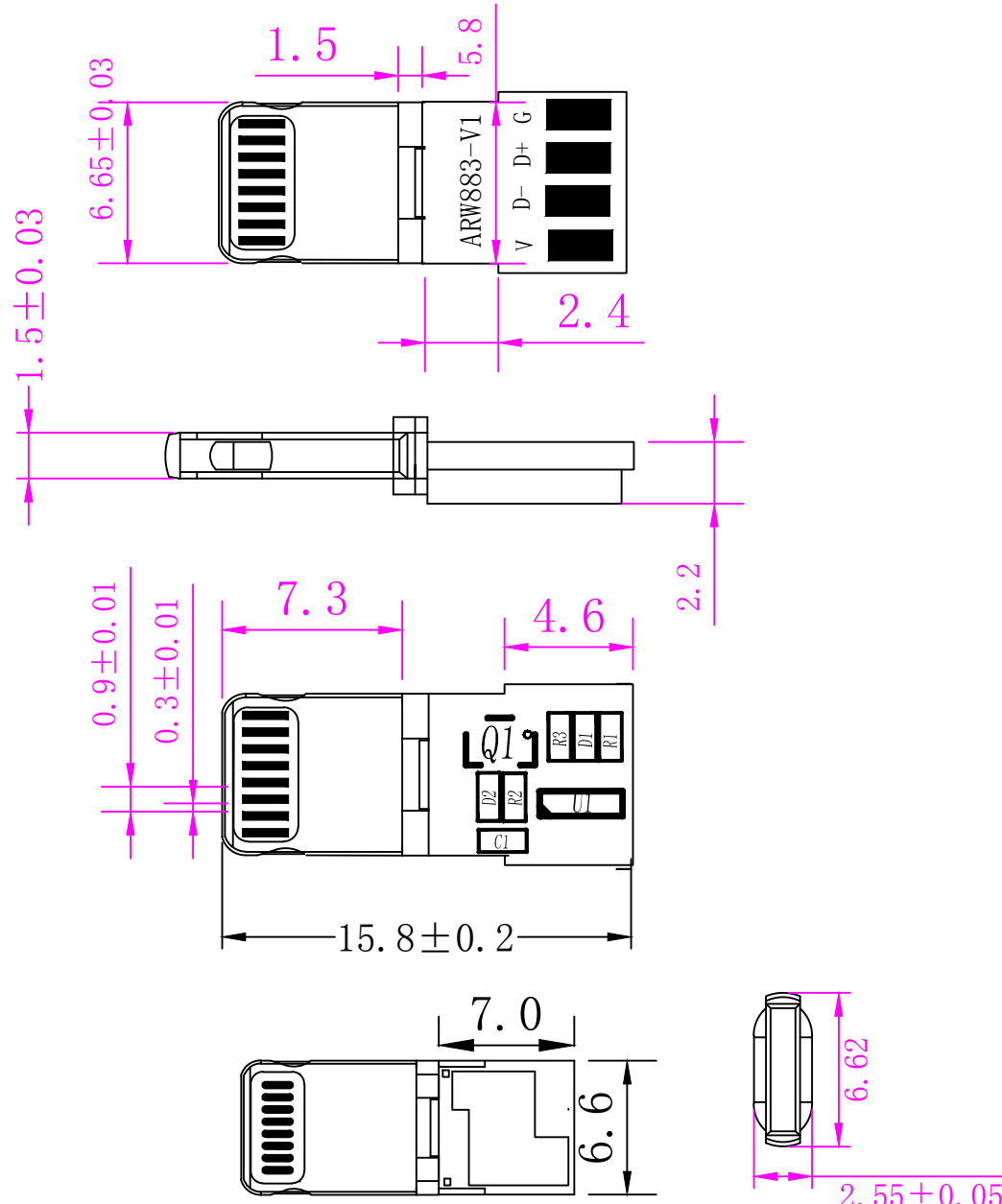


版本	修改内容	修改者	日期
V1			2020-3-20



未标注公差为±0.1mm

注解:

- 1、材质: ROHS
 - a、端子: 黄铜 (C2680) 表面镀金色或银色;
 - b、外壳: 锌合金; 镀镍100u"
 - c、塑胶: ABS UL94-V0(白)
- 2、电气性能:
 - a、额定电压: 5V DC;
 - b、工作环境: -25℃~80℃ ;
 - c、成品空载耐压: 12V DC Max;
 - d、MOS空载耐压: VDS 20V Max;
 - e、最大电流: 2.4A Max;
 - f、ESD防静电: 接触放电 ≥10KV
 - g、EOS防浪涌: 8/20波形 ≥80V;
 - h、接触电阻: 50mΩ Max;
- 3、盐雾测试: 5%盐水, 35℃, 24H表面无氧化 (外壳、端子、PCB板);
- 4、插拔测试: 插头3~20N; 拔出3~20N; 25次/分钟; 6000次, 功能正常;
- 5、PCB板:FR-4厚度0.9mm 绿色;
- 6、MCU: SOT23-6;
- 7、MOS管: 3415 (不同批次丝印可能不同);
- 8、功能: 充电和数据传输。

深圳市安锐微电子科技有限公司					
x. ±0.1					
.x ±0.05					
.xx ±0.01	产品名称	ARW883数据板 八颗粒 包胶款		产品料号	ARW-8P-883-003
.xxx ±0.005		模具编号		零件名称	件号
x.*±0.2*	材质	批准	审核	设计	数量
.x*±0.1*	收缩率	涂佑生	陶建国	江红	材料
.xx*±0.05*					硬度
单位: mm	图档路径				