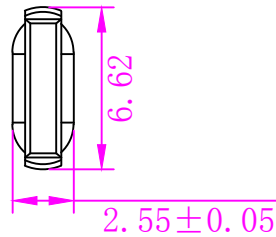
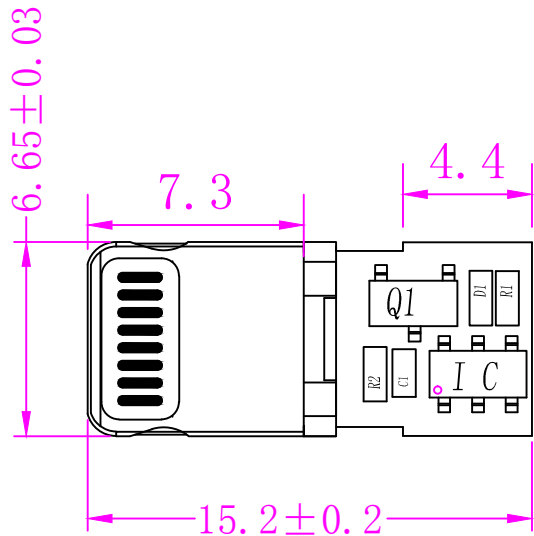
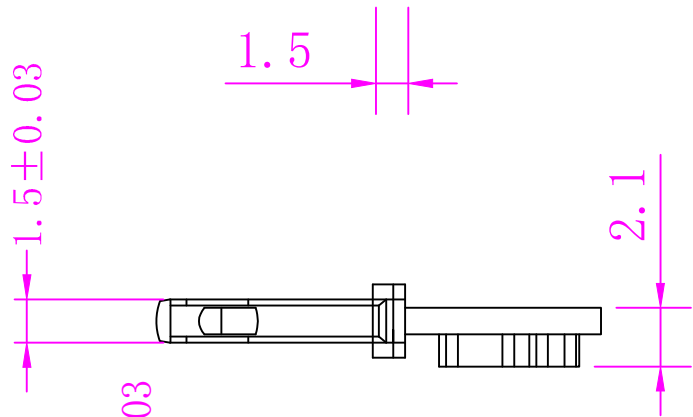
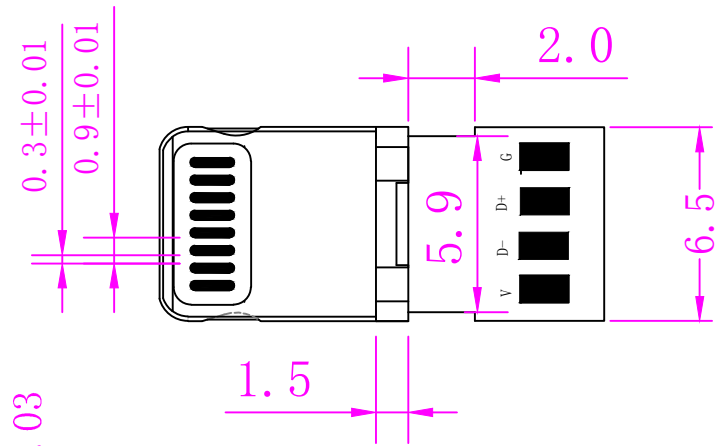


| 版本 | 修改内容 | 修改者 | 日期 |
|----|------|-----|-----------|
| V0 | | | 2021-4-30 |



未标注公差为±0.1mm

注解:

- 1、材质: ROHS
 - a、端子: 黄铜(C2680)表面镀金色;
 - b、外壳: 锌合金; 镀镍100u"
 - c、塑胶: ABS UL94-V0(白)
- 2、电气性能:
 - a、额定电压: 5V DC;
 - b、工作环境: -25℃~80℃ ;
- 3、盐雾测试: 5%盐水, 35℃, 24H表面无氧化 (外壳、端子、PCB板);
- 4、插拔测试: 插头3~20N; 拔出3~20N; 25次/分钟; 6000次, 功能正常;
- 5、PCB板: FR-4厚度0.9mm 紫色;
- 6、MCU: SOT23-6;
- 7、MOS管: 3415 (不同批次丝印可能不同);
- 8、功能: 充电和数据传输

Autodesk

Autodesk

| | | | | | |
|----------------|------------|-----|------------------|----|-------|
| 深圳市安锐微电子科技有限公司 | | | | | |
| x. ±0.1 | 产品名称 | | 产品料号 | | 零件名称 |
| .x ±0.05 | 六颗料数据板-1.5 | | ARW-SP-AD010-002 | | |
| .xx ±0.01 | 模具编号 | | 件号 | | |
| .xxx ±0.005 | 材质 | 批准 | 审核 | 设计 | 数量 |
| x.*±0.2* | 收缩率 | 涂佑生 | 陶建国 | 江红 | 材料 |
| .x*±0.1* | 图档路径 | | 硬度 | | ***** |
| .xx*±0.05* | 单位: mm | | | | |