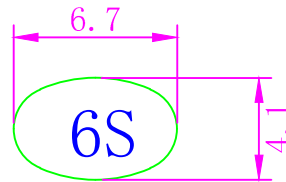
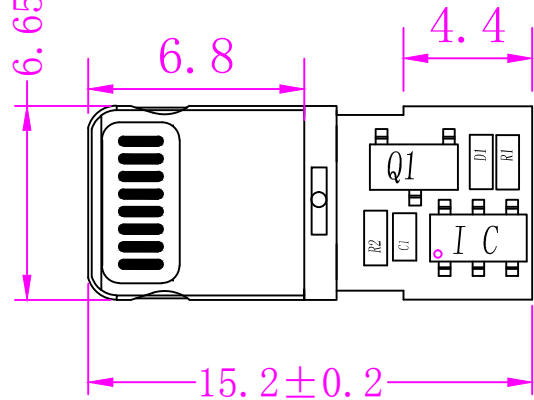
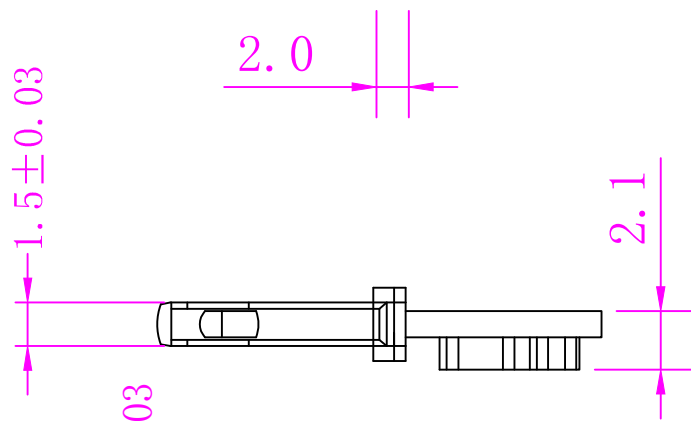
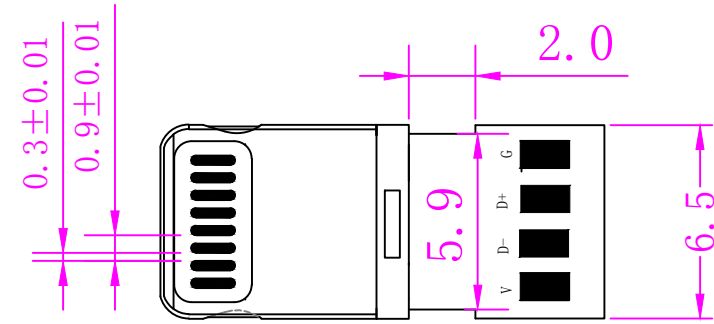


版本	修改内容	修改者	日期
V0			2021-4-30



未标注公差为±0.1mm

注解:

- 1、材质: ROHS
 - a、端子: 黄铜 (C2680) 表面镀金色;
 - b、外壳: 锌合金; 镀镍100u"
 - c、塑胶: ABS UL94-V0(白)
- 2、电气性能:
 - a、额定电压: 5V DC;
 - b、工作环境: -25°C~80°C ;
- 3、盐雾测试: 5%盐水, 35°C, 24H表面无氧化 (外壳、端子、PCB板);
- 4、插拔测试: 插头3~20N; 拔出3~20N; 25次/分钟; 6000次, 功能正常;
- 5、PCB板: FR-4厚度0.9mm 紫色;
- 6、MCU: SOT23-6;
- 7、MOS管: 3415 (不同批次丝印可能不同);
- 8、功能: 充电和数据传输

<p>深州市安锐微电子科技有限公司</p>				
x. ±0.1	产品名称		产品料号	零件名称
.x ±0.05	六颗料数据板-6S		ARW-SP-AD010-007	
.xx ±0.01	模具编号		件号	
.xxx ±0.005	材质	批准	审核	设计
x.*±0.2*	收缩率	涂佑生	陶建国	江红
.x.*±0.1*				数量
.xx.*±0.05*				材料
单位: mm				硬度