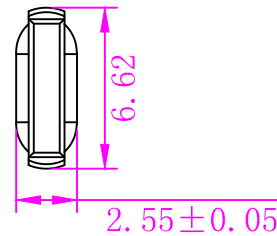
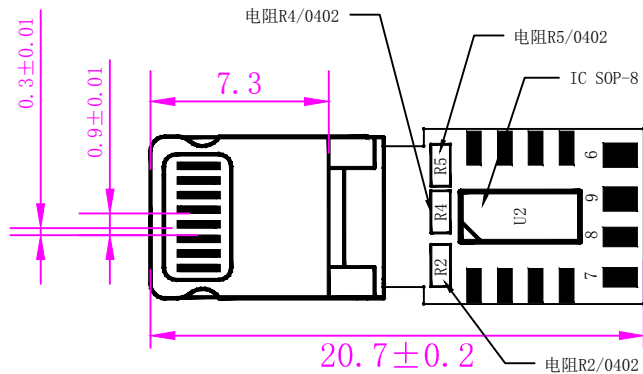
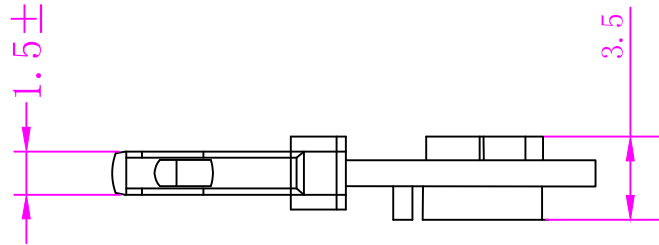
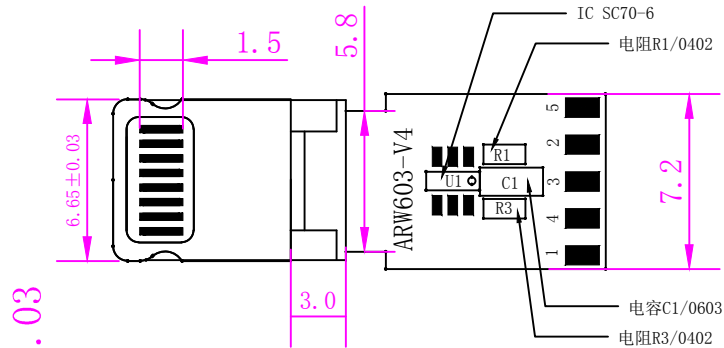


版本	修改内容	修改者	日期
V0			2021-6-18



未标注公差为±0.1mm

注解:

- 1、材质：ROHS
  - a、端子：黄铜(C2680)表面镀金色；
  - b、外壳：锌合金；镀亚金；
  - c、塑胶：ABS UL94-V0(白)；
- 2、电气性能：
  - a、额定电压：5V DC；
  - b、工作环境：-25℃~80℃；
- 3、盐雾测试：5%盐水，35℃，24H表面无氧化（外壳、端子、PCB板）；
- 4、插拔测试：插头3~20N；拔出3~20N；25次/分钟；6000次，功能正常；
- 5、PCB板：FR-4厚度0.9mm 绿色沉金板；
- 6、MCU:封装SOP8（不同批次丝印可能不同）
- 7、功能：充电+音频

引脚编号	1	2	3	4	5
引脚字母代码	G	D+/DP	D-/DM	SA	SB
引脚名称	电源地	数据	数据	识别/控制	识别/控制

#### 充电焊盘定义

引脚编号	6	7	8	9	
引脚字母代码	G	SB	SA	V	
引脚名称	电源地	识别/控制	识别/控制	电源	

深圳市安锐微电子科技有限公司					
x. ±0.1	产品名称 ARW603-V4 8P音频+充电苹果 镀亚金 台阶加长款				
.x ±0.05					
.xx ±0.01	产品料号	ARW-YP-603-004	零件名称		
.xxx ±0.005	模具编号		件号		
x.*±0.2*	材质	批准	审核	设计	
.x*±0.1*	收缩率	涂佑生	陶建国	江红	材料 *****
.xx*±0.05*					硬度
单位: mm	⊕	⊖	图档路径		