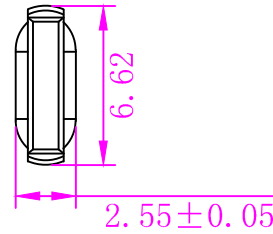
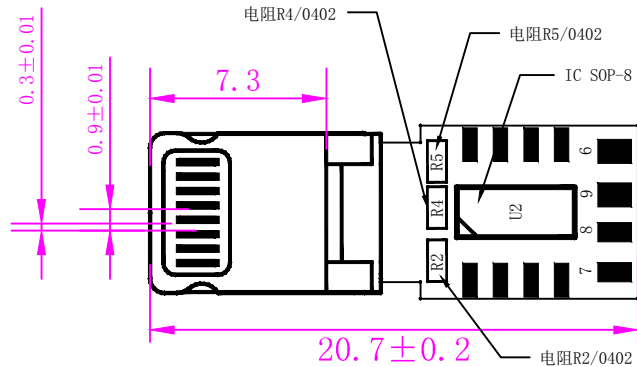
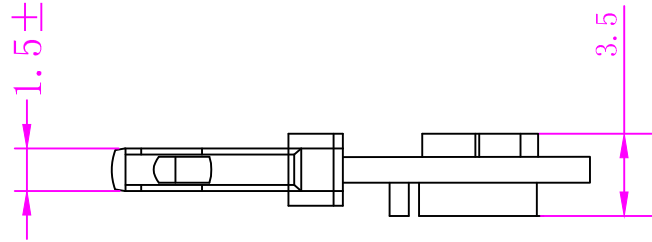
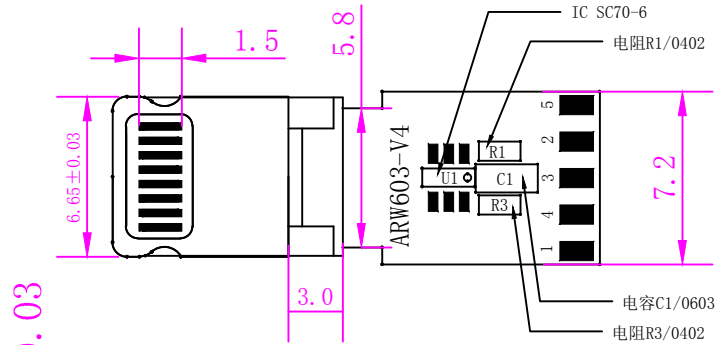


版本	修改内容	修改者	日期
V0			2021-6-18



未标注公差为±0.1mm

注解:

- 1、材质: ROHS
  - a、端子: 黄铜 (C2680) 表面镀金色;
  - b、外壳: 锌合金; 镀镍100u"
  - c、塑胶: ABS UL94-V0(白)
- 2、电气性能:
  - a、额定电压: 5V DC;
  - b、工作环境: -25℃~80℃ ;
- 3、盐雾测试: 5%盐水, 35℃, 24H表面无氧化 (外壳、端子、PCB板);
- 4、插拔测试: 插头3~20N; 拔出3~20N; 25次/分钟; 6000次, 功能正常;
- 5、PCB板:FR-4厚度0.9mm 绿色沉金板;
- 6、MCU:封装SOP8 (不同批次丝印可能不同)
- 7、功能: 充电+音频

引脚编号	1	2	3	4	5
引脚字母代码	G	D+/DP	D-/DM	SA	SB
引脚名称	电源地	数据	数据	识别/控制	识别/控制

充电焊盘定义

引脚编号	6	7	8	9
引脚字母代码	G	SB	SA	V
引脚名称	电源地	识别/控制	识别/控制	电源

深圳市安锐微电子科技有限公司

.x ±0.1	深圳市安锐微电子科技有限公司				
.x ±0.05					
.xx ±0.01	产品名称	ARW603-V4 8P音频+充电苹果加长头	产品料号	ARW-YP-603-004	零件名称
.xxx ±0.005	模具编号		数量		
.x*±0.2°	材质		批准	审核	设计
.x*±0.1°	收缩率		涂佑生	陶建国	江红
.xx*±0.05°					材料 *****
单位: mm					硬度