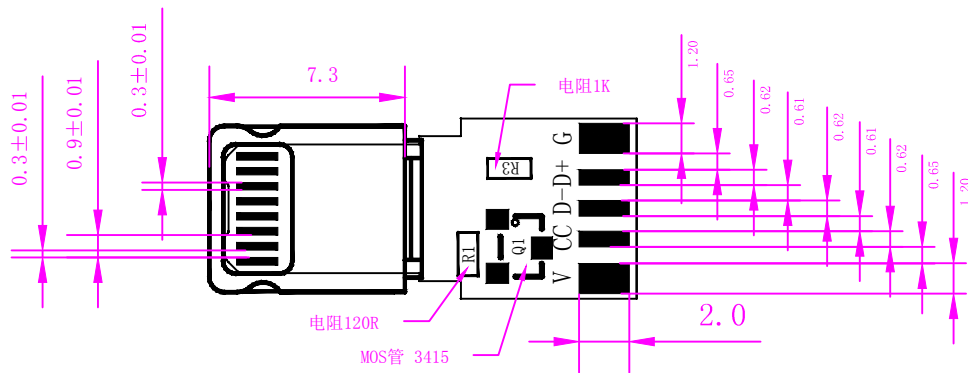
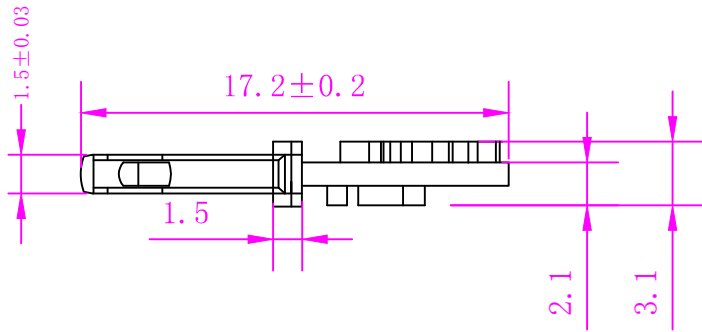
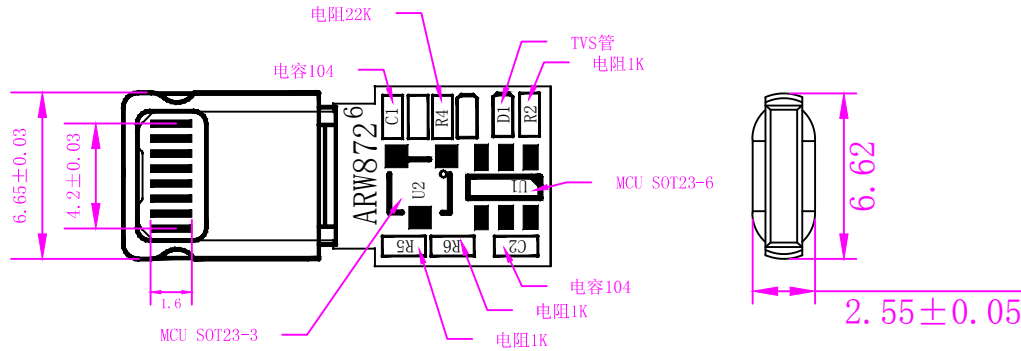


版本	修改内容	修改者	日期
V1			2021-9-9



注解:

- 1、材质: ROHS
  - a、端子: 黄铜(C2680)表面镀银色;
  - b、外壳: 锌合金; 镀镍100u"
  - c、塑胶: ABS UL94-V0(白)
- 2、电气性能:
  - a、额定电压: 5V~15V DC;
  - b、工作环境: -25°C~80°C ;
  - c、MOS空载耐压: VDS 20V Max;
  - d、ESD防静电: 接触放电 电源端≥15KV  
接触放电 金手指端≥6KV
  - e、EOS防浪涌: 8/20波形 电源输入端≥80V;
  - f、接触电阻: 50mΩ Max;
- 3、盐雾测试: 5%盐水, 35°C, 24H表面无氧化 (外壳、端子、PCB板);
- 4、插拔测试: 插头3~20N; 拔出3~20N; 25次/分钟; 6000次, 功能正常;
- 5、PCB板:FR-4厚度0.9mm 苹果绿 沉金板;
- 6、MCU: SOT23-6 SOT23-3L;
- 7、MOS管: 3415 (不同批次丝印可能不同);
- 8、功能: 支持9V/2.22A 20W PD快充和数据传输; D2为空

Autodesk

Autodesk

未标注公差为±0.1mm

深圳市安锐微电子科技有限公司					
x. ±0.1					
.x ±0.05					
.xx ±0.01	产品名称	ARW872数据板 PD快充 1.5	产品料号	ARW-8P-872-012	零件名称
.xxx ±0.005			模具编号		件号
x.*±0.2*	材质		批准	审核	设计
.x*±0.1*	收缩率			陶建国	涂强
.xx*±0.05*					材料
单位: mm					硬度
			图档路径		