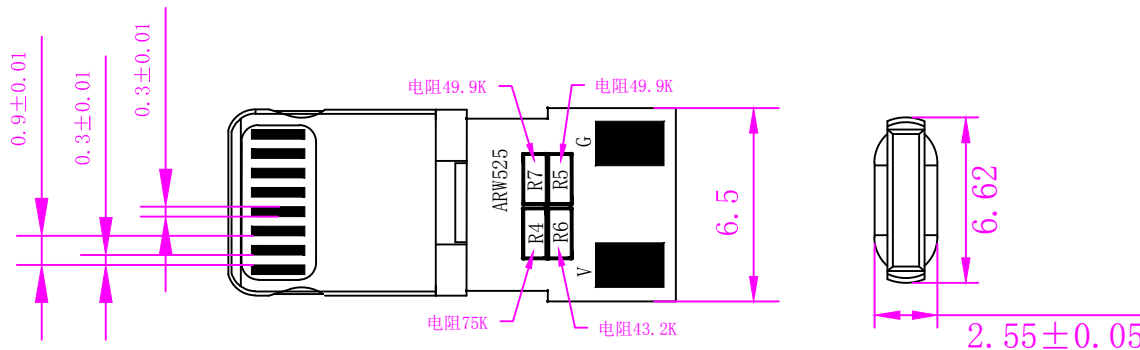
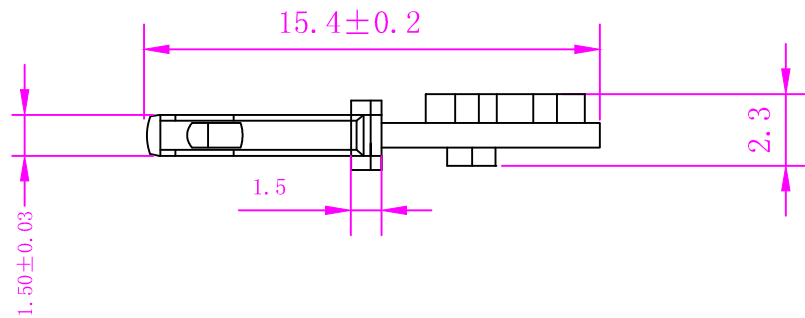
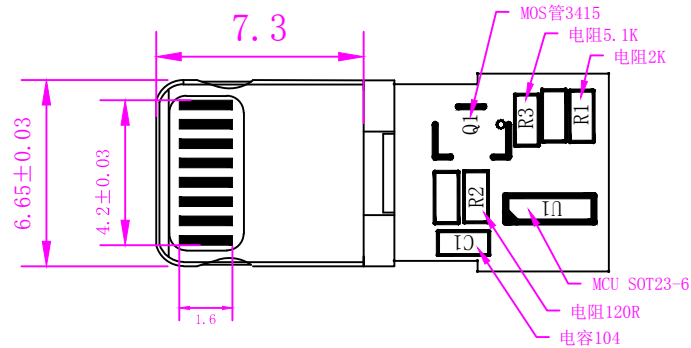


版本	修改内容	修改者	日期
V0			2021-9-9



未标注公差为±0.1mm

注解:

- 1、材质: ROHS
 - a、端子: 黄铜 (C2680) 表面镀金色;
 - b、外壳: 锌合金; 镀镍100u"
 - c、塑胶: ABS UL94-V0(白)
- 2、电气性能:
 - a、额定电压: 5V DC;
 - b、工作环境: -25℃~80℃ ;
 - c、成品空载耐压: VDS 30V Max;
 - d、ESD防静电: 接触放电 电源端≥4KV
接触放电 金手指端≥4KV
 - e、EOS防浪涌: 8/20波形 电源输入端≥150V;
- 3、盐雾测试: 5%盐水, 35℃, 24H表面无氧化 (外壳、端子、PCB板);
- 4、插拔测试: 插头3~20N; 拔出3~20N; 25次/分钟; 6000次, 功能正常;
- 5、PCB板: FR-4厚度0.9mm 苹果绿 无铅喷锡;
- 6、MCU: SOT23-6;
- 7、MOS管: 3415 (不同批次丝印可能不同);
- 8、功能: 单充电 带2.1A分压电阻

Autodesk

Autodesk

深圳市安锐微电子科技有限公司					
x. ±0.1	产品名称		ARW525 充电十颗料 1.5	产品料号	ARW-SP-525-002
.x ±0.05	模具编号			零件名称	
.xx ±0.01	材质	批准	审核	设计	数量
.xxx ±0.005	收缩率		陶建国	江红	材料
x.*±0.2*					硬度
.x*±0.1*					****
.xx*±0.05*					
单位: mm	图档路径				