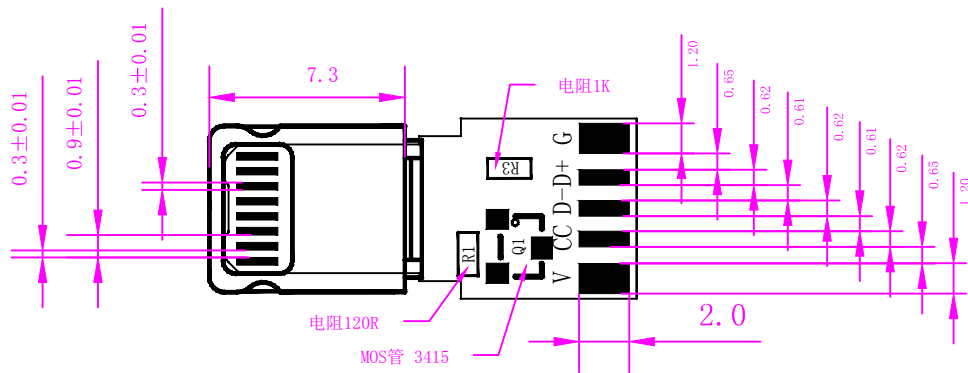
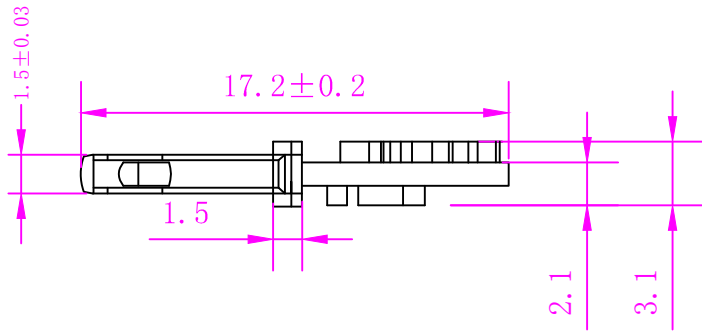
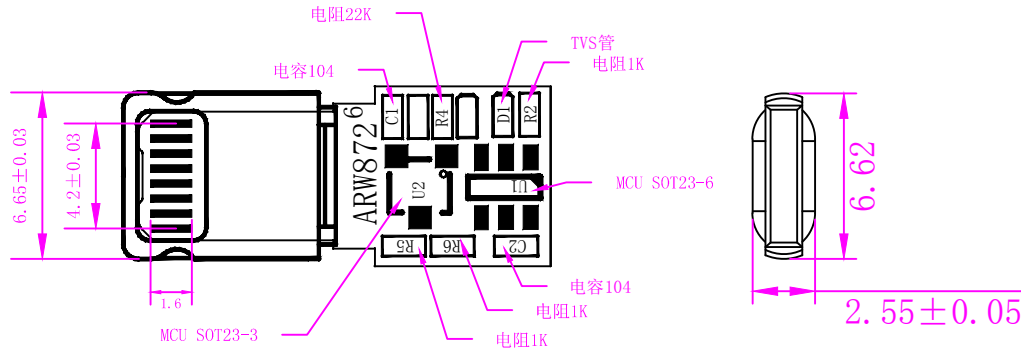


版本	修改内容	修改者	日期
V0			2021-9-23



- 注解:
- 1、材质: ROHS
 - a、端子: 黄铜(C2680)表面镀金色5U;
 - b、外壳: 锌合金; 镀镍100u"
 - c、塑胶: ABS UL94-V0(白)
 - 2、电气性能:
 - a、额定电压: 5V~15V DC;
 - b、工作环境: -25℃~80℃ ;
 - c、MOS空载耐压: VDS 20V Max;
 - d、ESD防静电: 接触放电 电源端≥15KV
接触放电 金手指端≥6KV
 - e、EOS防浪涌: 8/20波形 电源输入端≥80V;
 - f、接触电阻: 50mΩ Max;
 - 3、盐雾测试: 5%盐水, 35℃, 24H表面无氧化 (外壳、端子、PCB板);
 - 4、插拔测试: 插头3~20N; 拔出3~20N; 25次/分钟; 10000次, 功能正常;
 - 5、PCB板: FR-4厚度0.9mm 苹果绿 沉金板;
 - 6、MCU: SOT23-6 SOT23-3L;
 - 7、MOS管: 3415 (不同批次丝印可能不同);
 - 8、功能: 支持9V/2.22A 20W PD快充和数据传输;

Autodesk

Autodesk

未标注公差为±0.1mm

深圳市安锐微电子科技有限公司

产品名称	ARW872数据板 PD快充 1.5 5U	产品料号	ARW-SP-872-015	零件名称	ARW-PA-872-012
模具编号		数量		材料	*****
材质		批准	审核	设计	
收缩率			陶建国	涂强	硬度
单位: mm	⊕	图档路径			